

ANS305-LT 单晶硅差压变送器



产品概述

ANS305-LT 单晶硅差压变送器采用单晶硅技术压力传感器，单晶硅压力传感器位于金属本体顶部，远离介质接触面，实现机械隔离和热隔离，玻璃烧结一体的传感器引线与金属基体的高强度电气绝缘，提高了电子线路的灵活性能与耐瞬变电压保护的能力，可应对复杂的化学场合和机械负荷，同时具备较强的电磁干扰能，适合苛刻的流程工业环境中压力、液位或流量测量应用。

技术参数

标称量程	40kPa	250kPa	1MPa
最小量程	10kPa	25kPa	100kPa
量程下限 (LRL)	-40kPa	-250kPa	-500kPa
量程上限 (URL)	40kPa	250kPa	1MPa
* 静压范围	40MPa	40MPa	40MPa
* 单项高压端过载	25MPa	25MPa	25MPa
* 单项低压端过载	16MPa	500kPa	500kPa
设置高、低限值要求：低限值 (LRV) 与高限值 (URV) 在量程上下限范围内取值，当 $ URV \geq LRV $ 时，须满足 $ URV \geq \text{最小量程}$ ；当 $ URV \leq LRV $ 时，须满足 $ LRV \geq \text{最小量程}$			
* 过压限定值：取决于承压能力最弱部件的压力值，此过载压力为传感器所能承受的最大压力，而非产品本身所能承受的最大压力。			

主要参数

压力类型	差压
量程范围	10kPa~1MPa，详见选型表
输出信号	4-20mA、4-20mA+HART、Modbus RTU RS485
参考精度	$\pm 0.2\%$ 量程上限，可选 $\pm 0.5\%$ 量程上限，详见规格参数

测量介质

与接触材质兼容的流体

性能测试标准及基准条件

测试标准：GB/T28474/IEC60770；基准条件：从零点开始的量程；硅油充液，316L 不锈钢隔离膜片，4-20mA 模拟输出，端基微调至设定值

应用场合

压力、液位、差压、密度、界面、流量

性能测试

总体性能包括并不限于【参考精度】、【环境温度影响】、【静压影响】、和其它影响的综合误差

典型精度： $\pm 0.2\%$ 量程上限

年稳定性： $\pm 0.2\%$ 量程上限 /5 年

参考精度

依据标准和测试基准条件,包括线性 (BFSL)、迟滞、重复性。校准温度: 20°C ±5°C

线性输出精度	TD ≤ 10 (注 1)	±0.2% 量程上限	标称量程 40kPa
	最大值	±0.5% 量程上限	250kPa 1MPa

平方根输出精度为以上线性参考精度的 1.5 倍

注 1: TD (Turn down) 是指量程比,
当 | URV | ≥ | LRV | 时, TD=URL/ | URV |
当 | URV | ≤ | LRV | 时, TD=URL/ | LRV |

时间指标

总阻尼时间常数: 等于电子线路部件和传感膜盒阻尼时间常数之和

电子线路部件阻尼时间: 0-100S 范围可调

传感膜盒 (隔离传感膜片和硅油填充液) 阻尼时间: ≤ 0.2S

断电后上电启动时间: ≤ 6S

数据恢复至正常使用时间: ≤ 31S

重量

净重: 约 8kg (无安装支架, 过程连接配件, 标准型平齐式)

环境温度影响

在 -20-80°C 范围内总影响量 ± (0.1+0.15TD) %/10°C

静压影响

零点影响 ±0.15TD% 量程上限 /4MPa

满量程影响 ±0.2% 量程上限 /4MPa

电源影响

当供电电压在 10.5/16.5-55VDC 内变化, 其零点和量程的变化应不超过 ±0.005% 量程上限 /V

安装位置影响

任意位置安装, 最大不超过 400Pa 可通过清零功能校正

振动影响

按 GB/T1827.3/IEC61298-3 测试, < 0.1% 量程上限

输出信号

信号	类型	输出方式
4-20mA	线性	二线制
4-20mA+HART	线性	二线制
Modbus-RTU/RS485	线性	四线制

环境条件

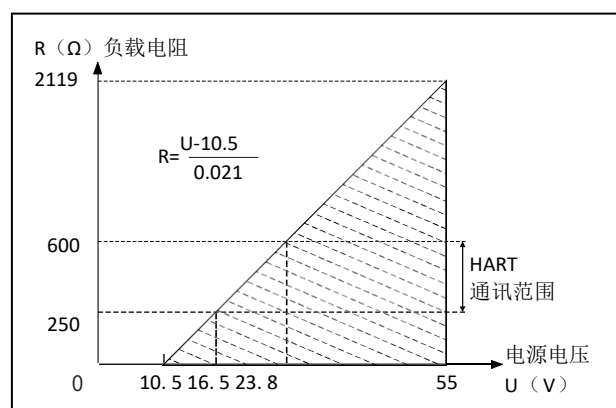
项目	操作条件
使用环境温度范围	-40-85°C, 一体化 LCD 显示: -20-70°C
储存环境温度范围	-40-110°C, 一体化 LCD 显示: -40-85°C
测量介质温度范围	充硅油传感器: -40-120°C
	充卫生型填充液, Neobee M-20: 10-120°C
使用环境湿度范围	5-100%RH@40°C
防护等级	IP67
危险场合	Exd IIC T6 Gb (GYB21.4024X) *

* 详情请咨询工程师

供电电源

项目	操作条件
标准型 / 隔爆型	10.5-55VDC
HART 通讯协议	16.5-55VDC, 通讯时负载电阻 250Ω
RS485	5-32VDC
负载电阻	0-2119Ω 为工作状态, 250-600Ω HART 通讯
传输距离	<1000 米
耗电量	≤ 500mW@24VDC, 20.8mA

电源及负载条件



电磁兼容环境

序号	测试项目	基本标准	测试条件	性能等级
1	辐射干扰 (外壳)	GB/T 9254/CISPR22	30MHz-1000MHz	合格
2	传导干扰 (直流电源端口)	GB/T 9254/CISPR22	0.15MHz-30MHz	合格
3	静电放电 (ESD) 抗扰度	GB/T 17626.2/IEC61000-4-2	4kV (触点), 8kV (空气)	B (注 2)
4	射频电磁场抗扰度	GB/T 17626.3/IEC61000-4-3	10V/m (80MHz-1GHz)	A (注 1)
5	工频磁场抗扰度	GB/T 17626.8/IEC61000-4-8	30A/m	A (注 1)
6	电快速瞬变脉冲群抗扰度	GB/T 17626.4/IEC61000-4-4	2kV (5/50ns, 100kHz)	B (注 2)
7	浪涌抗扰度	GB/T 17626.5/IEC61000-4-5	1kV (线线之间) 2kV (地线之间) (1.2us/50us)	B (注 2)
8	射频场感应的传导干扰抗扰度	GB/T 17626.6/IEC61000-4-6	3V (150kHz-80MHz)	A (注 1)

注 1: 性能等级 A 级时, 在技术规范极限内性能正常

注 2: 性能等级 B 级时, 功能或性能暂时降低或丧失, 但能自行恢复, 实际运行状况、存储及其数据不改变

变送模块类型

输出信号	本地操作	远程操作
4-20mA+HART	LCD/ 壳体三按键	HART
4-20mA	LCD/ 壳体三按键	-

阻尼值

单位	设置范围
S	0-100

显示界面

标识	说明
PV	主屏显示过程变量, 副屏显示百分比和进度条
mA	主屏显示电流值, 副屏显示百分比和进度条
%	主屏显示百分比, 副屏显示百分比和进度条

量程设定

标识	说明
URV	Up Range Value, 20mA 高限值
LRV	Low Range Value, 4mA 低限值

过程单位

过程单位	说明
kPa	千帕
MPa	兆帕
bar	巴
psi	磅 / 平方英寸
mmHg	毫米汞柱 @0°C
mmH2O	毫米水 @4°C
mH2O	米水 @4°C
inH2O	英寸水 @4°C
ftH2O	英尺水 @4°C
inHg	英寸汞柱 @0°C
mHg	米汞柱 @0°C
TORR	托
mbar	毫巴
g/cm2	克 / 平方厘米
kg/cm2	公斤 / 平方厘米
Pa	帕
ATM	标准大气压
mm	毫米 (注 1)
m	米 (注 1)

注 1: 长度单位, 需标明介质密度

模拟输出类型

参数	信号类型
mA LINER	线性输出
mA $\sqrt{\quad}$	开方输出

故障报警信号

参数	故障报警信号输出值
ALARM NO	无报警信号, 正常输出
ALARM H	20.8mA 恒流输出
ALARM L	3.8mA 恒流输出

输出校准

参数	输出校准电流值
FIX/C NO	无校准电流输出
3.8000	3.8000mA
4.0000	4.0000mA
8.0000	8.0000mA
12.0000	12.0000mA
16.0000	16.0000mA
20.0000	20.0000mA
20.8000	20.8000mA

快捷操作菜单

功能	说明
PV 清零	使当前模拟输出对应零压力值（表压、差压）
零点调整	使用参考压力标定实际输出为 4mA
满点调整	使用参考压力标定实际输出为 20mA
恢复出厂设置	调整出现错误时，恢复出厂备份数据

传感器选型

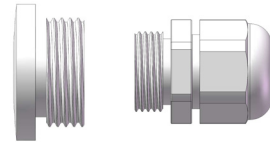
选项代码	标称量程	说明
S403D	40kPa	量程上下限 -40-40kPa, 最小量程 10kPa
S254D	250kPa	量程上下限 -250-250kPa, 最小量程 25kPa
S105D	1MPa	量程上下限 -500-1000kPa, 最小量程 100kPa

选项代码	部位	说明
F	密封方式	不锈钢焊接密封

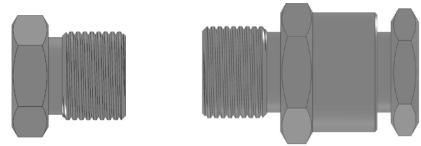
电气连接选型

选项代码	类型	说明
T2	电气连接	铝合金接线盒，两个出线口内螺纹 M20*1.5，蓝色主体、壳盖，黑色面膜
R1	出线保护件	一端配 M20*1.5 防水接头，另一端配堵头，PVC 材质，适用线径 6-8mm，防护等级 IP67
R2		隔爆配置，一端配内螺纹 1/2NPT，另一端配堵头，不锈钢材质，适用线径 6-8mm，防护等级 IP67
R3		隔爆配置，一端配内螺纹 M20*1.5，另一端配堵头，不锈钢材质，适用线径 6-8mm，防护等级 IP67

标准型出线保护转换件（R1）



隔离型出线保护转换件（R2/R3）



输出方式选型

选项代码	类型	说明
F	信号输出方式	4-20mA 二线制，适用供电电压 10.5-55VDC
H		4-20mA+HART 二线制，适用供电电压 16.5-55VDC
R		Modbus-RTU/RS485，四线制适用供电电压 5-32VDC
A	显示方式	不带显示
C		带 LCD 显示模块

过程连接转接件选型

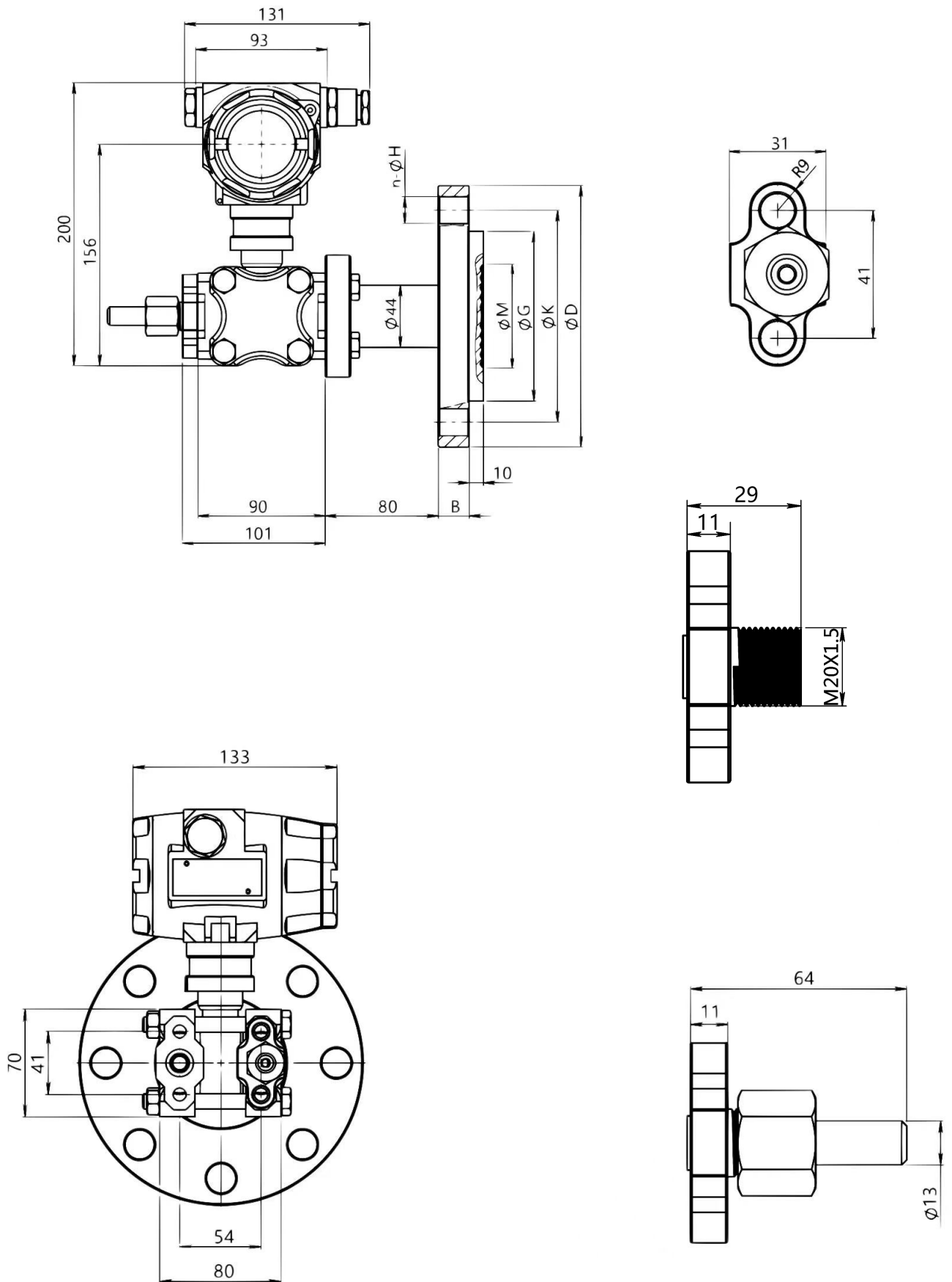
选项代码	类型	说明
A1	过程连接转接件	转接头，外螺纹 M20*1.5 及引压管 Φ14*2*30 304 不锈钢
A2		转接头，1/2-14NPT 内螺纹 304 不锈钢

过程连接选型

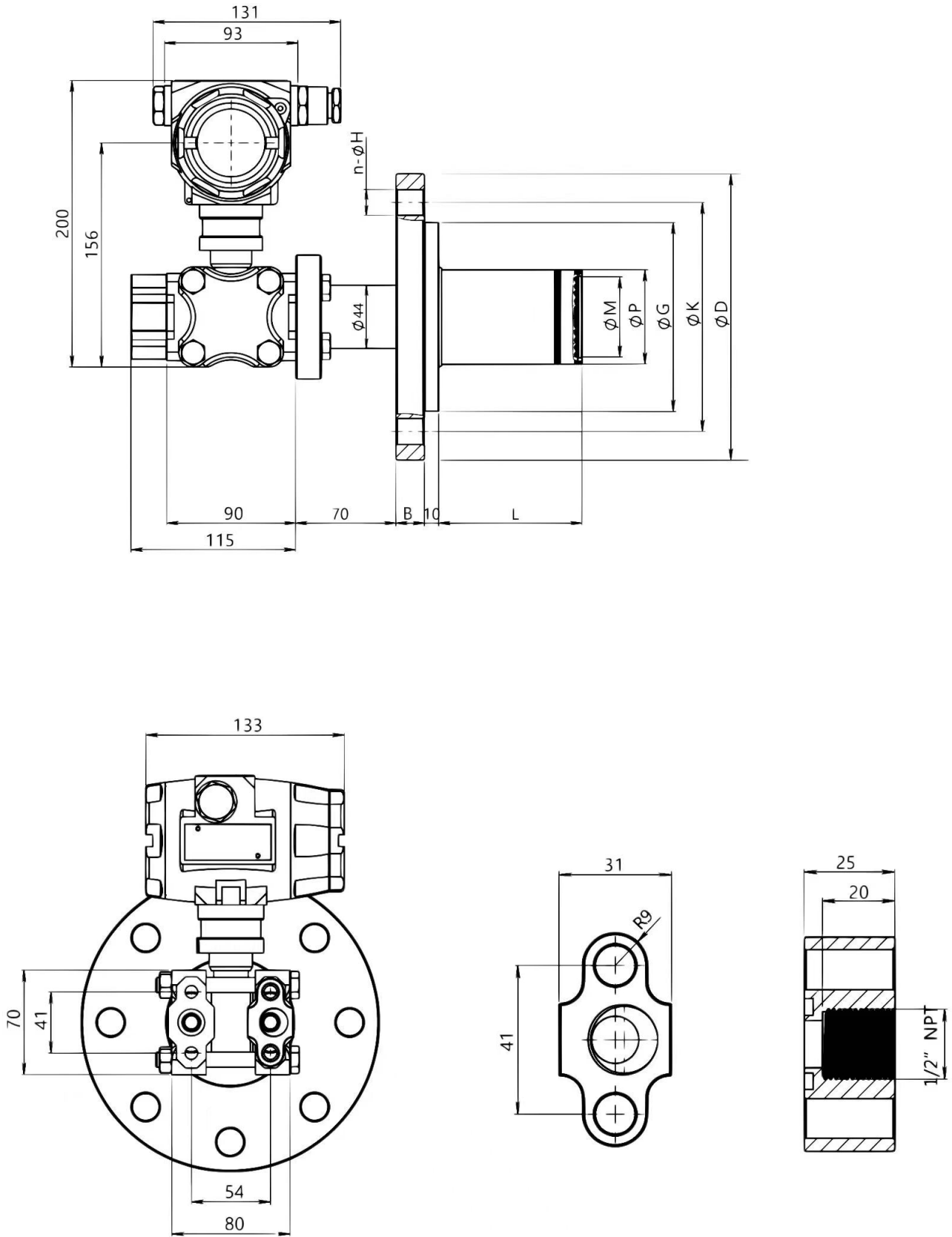
连接位置	/HL	高压端固定连接，低压端为 1/4NPT 内螺纹 ANSI/ASME B1.20.1，选此项
	/H	高、低压端均为隔膜系统连接，选此项
连接类型	G	固定安装
隔离充灌液	S	常温硅油，适用直接接触温度范围 -45-205°C
	H	高温硅油，适用直接接触温度范围 0-315°C
	F	卫生填充液 NeobeeM-20，适用直接接触温度范围 -10-180°C

接液部分材质	4	不锈钢 SUS304 材质
	6	不锈钢 SUS316 材质
隔离膜片材质	S	SUS316L 不锈钢
	H	哈氏合金 C
法兰规格样式	H01	HG/T 20592-2009, DN50PN10- PN40 凸面法兰 (最大量程 4MPa)
	H05	HG/T 20592-2009, DN80PN10 凸面 法兰 (最大量程 1MPa)
	H06	HG/T 20592-2009, DN100PN10 凸面 法兰 (最大量程 1MPa)
插入筒直径长度	D00	无插入筒
	D01	插入筒直径为 66mm, 长度为 50mm
	D02	插入筒直径为 66mm, 长度为 100mm
	D03	插入筒直径为 66mm, 长度为 150mm
连接位置	/L	低压端连接
连接类型	C	毛细管远传
毛细管类型	M2	铠装 SUS304 不锈钢, 外径 3.5mm
毛细管长度	XX	XX 取值范围从 00-10, 例如: 2 米表示 为 02; 10 米表示为 10
隔离充灌液	S	常温硅油, 适用直接接触温度范围 -45-205°C
	H	高温硅油, 适用直接接触温度范围 0-315°C
	F	卫生填充液 NeobeeM-20, 适用直接接 触温度范围 -10-180°C
接液部分材质	4	不锈钢 SUS304 材质
	6	不锈钢 SUS316 材质
隔离膜片材质	S	SUS316L 不锈钢
	H	哈氏合金 C
法兰规格格式	H01	HG/T 20592-2009, DN50PN10- PN40 凸面法兰 (最大量程 4MPa)
	H05	HG/T 20592-2009, DN80PN10 凸面 法兰 (最大量程 1MPa)
	H06	HG/T 20592-2009, DN100PN10 凸面 法兰 (最大量程 1MPa)
插入筒直径长度	D00	无插入筒
	D01	插入筒直径为 66mm, 长度为 50mm
	D02	插入筒直径为 66mm, 长度为 100mm
	D03	插入筒直径为 66mm, 长度为 150mm

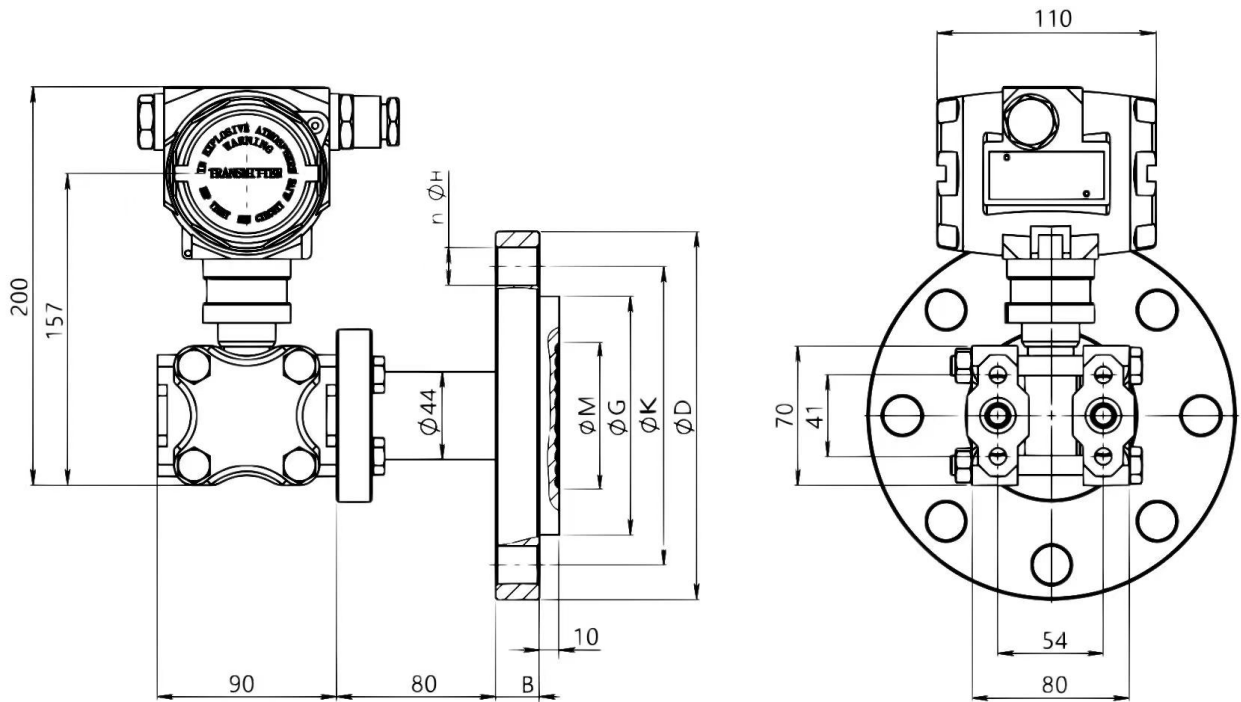
标准型平齐式带显示 (C)、带接头 (A1) 整机尺寸图 (单位 :mm)



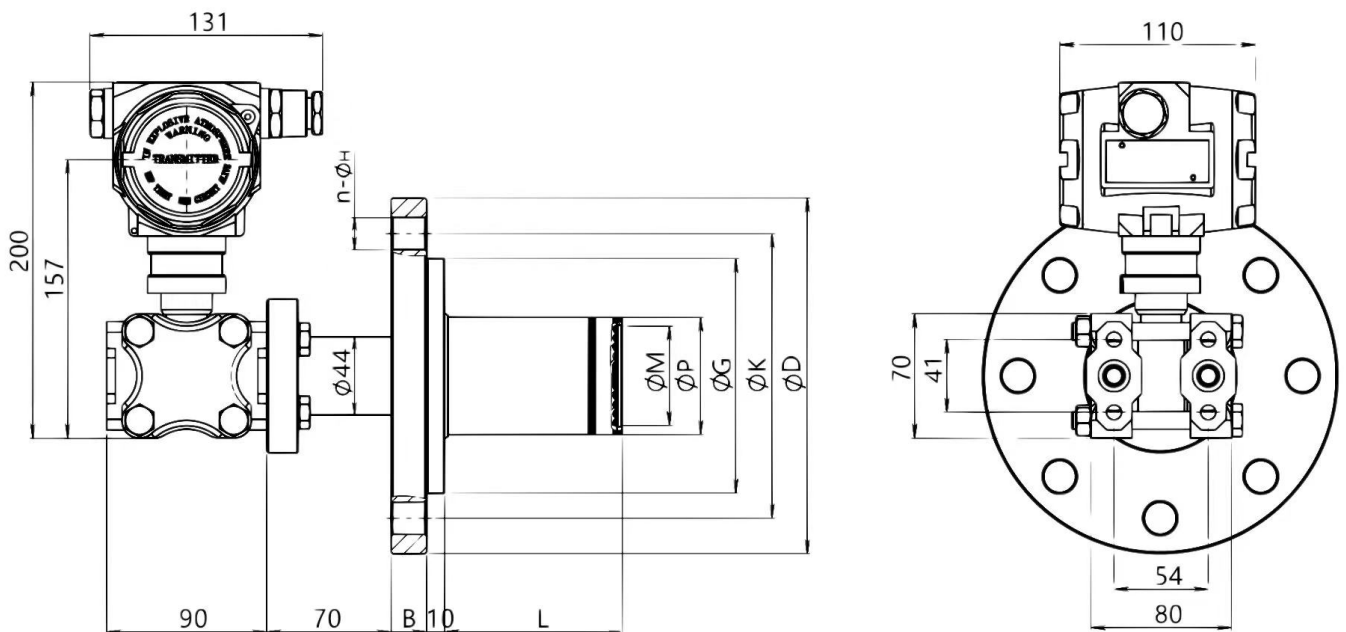
标准型延伸式带显示 (C)、带转接头 (A2) 整机尺寸图 (单位: mm)



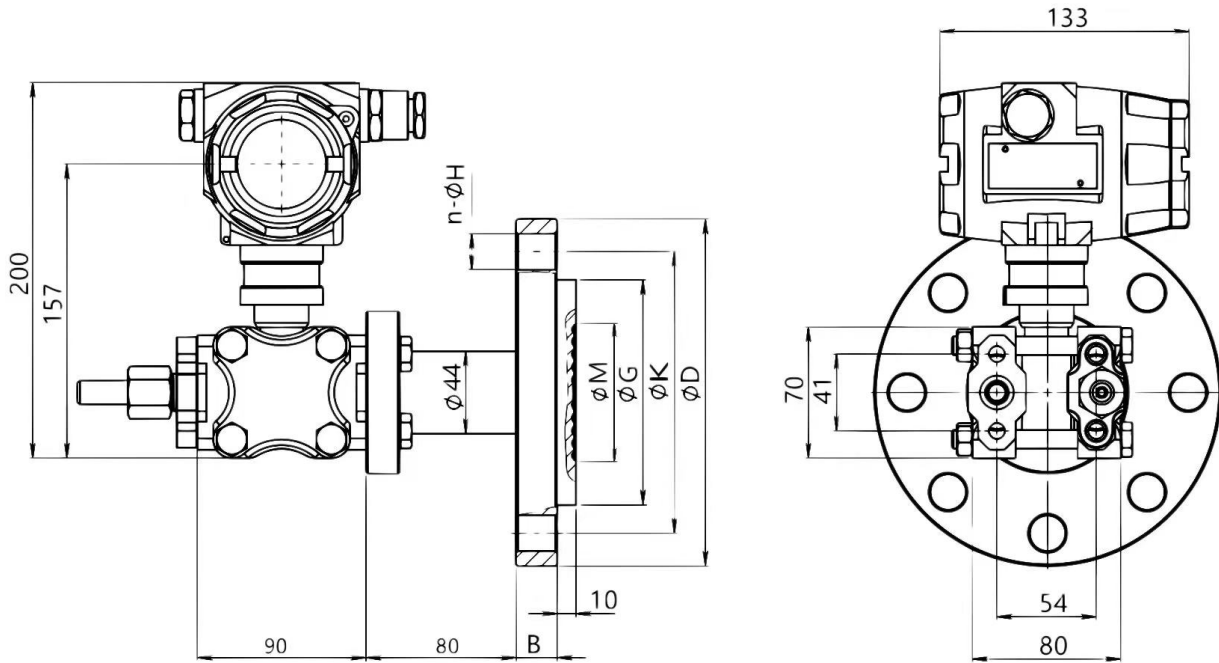
标准型平齐式不带显示 (A) 整机尺寸图 (单位 :mm)



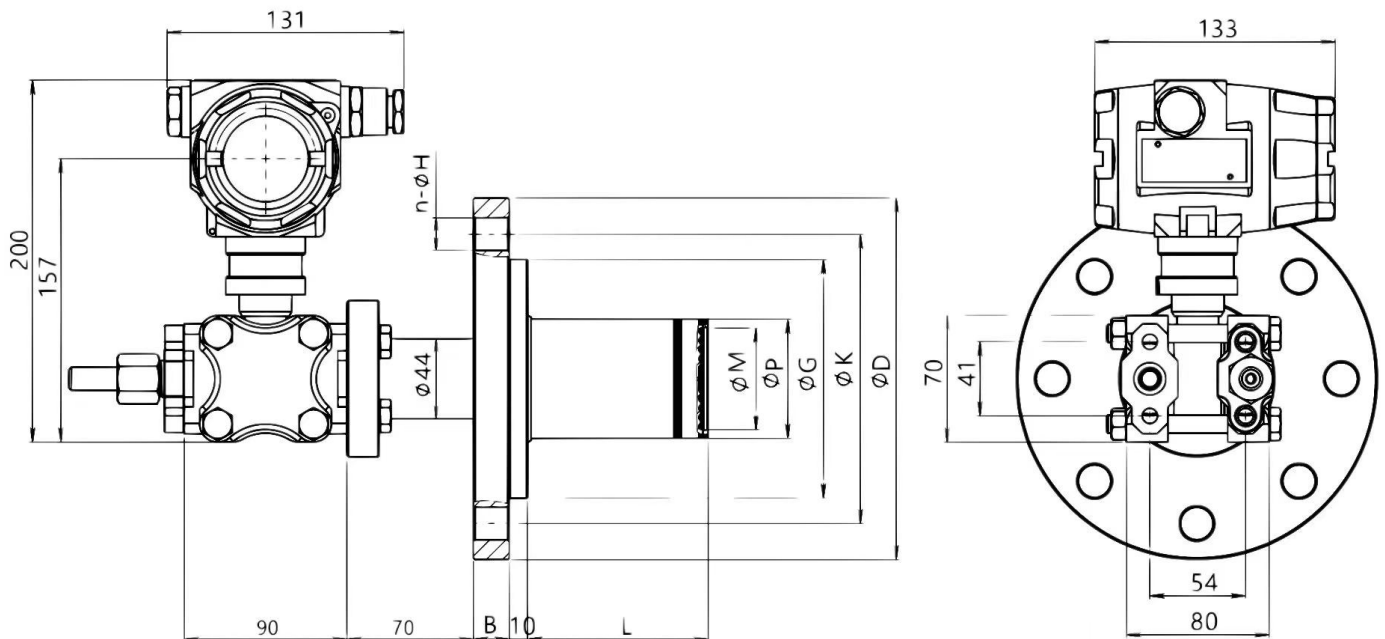
标准型延伸式不带显示 (A) 整机尺寸图 (单位 :mm)



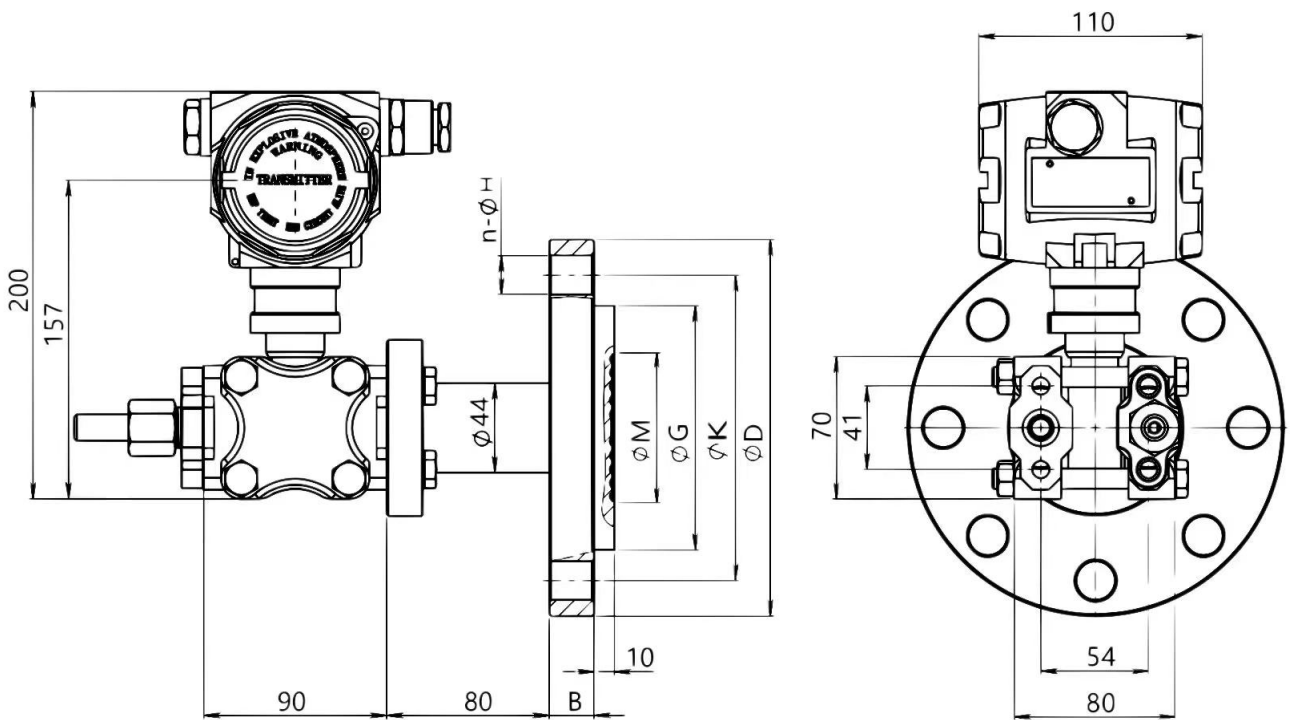
双隔膜型平齐式带显示 (C) 整机尺寸图 (单位:mm)



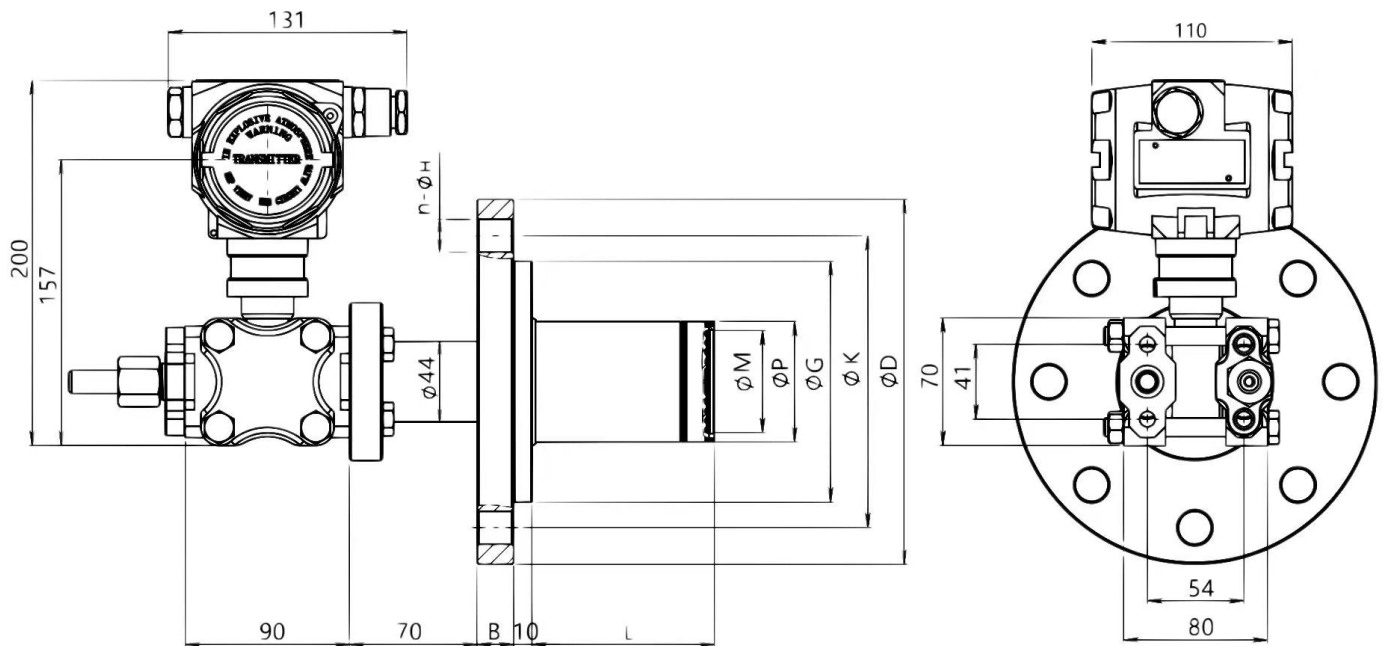
双隔膜型延伸式带显示 (C) 整机尺寸图 (单位:mm)



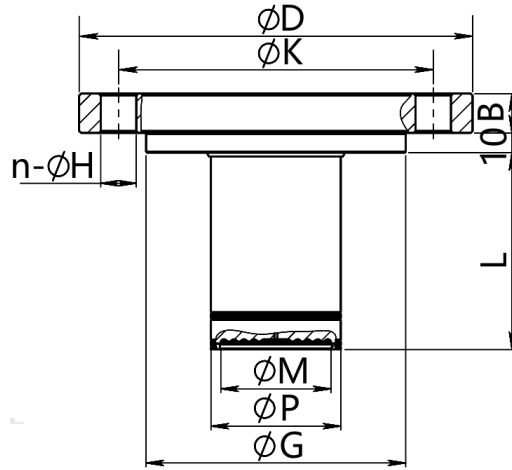
双隔膜型平齐式不带显示 (A) 整机尺寸图 (单位:mm)



双隔膜型延伸式带显示 (A) 整机尺寸图 (单位:mm)

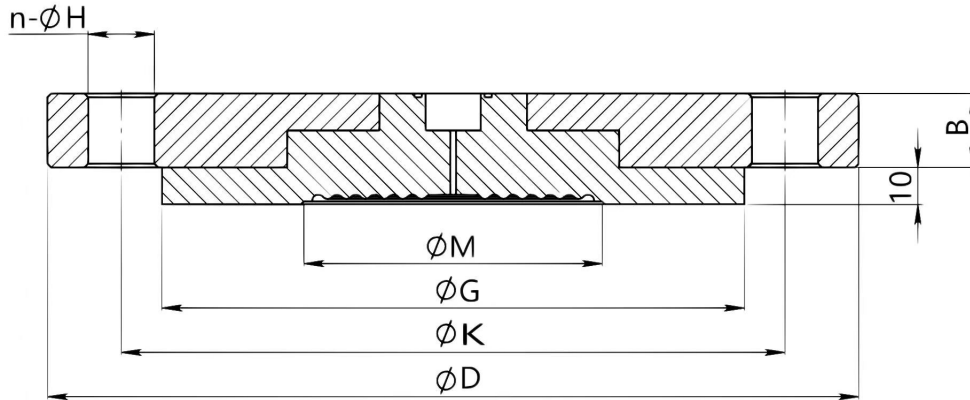


过程连接 (D01-D03) (单位: mm)



标准	规格	外径 (ΦD)	厚度 (B)	凸面直径 (ΦG)	孔圆周 (ΦK)
HG/T20592-2009	DN80PN10	200	20	138	160
HG/T20592-2009	DN80PN10	200	20	138	160
HG/T20592-2009	DN80PN10	200	20	138	160
数量 (n)	孔径 (ΦH)	插入直径 (ΦP)	插入筒长度 (L)	波纹直径 (ΦM)	
8	18	66	50	42	
8	18	66	100	42	
8	18	66	150	42	

过程连接 (H01、H05-H06) (单位: mm)



标准	规格	外径 (ΦD)	厚度 (B)	孔圆周 (ΦK)
HG/T20592-2009	DN50PN10	165	19	125
HG/T20592-2009	DN80PN10	200	20	160
HG/T20592-2009	DN100PN10	200	22	180
数量 (n)	孔径 (ΦH)	凸面直径 (ΦG)	波纹直径 (ΦM)	
4	18	102	56	
8	18	138	71	
8	18	158	71	

选型表

项目	参数	代码	代码说明	(*) 提供快速货期
	型号	ANS305-LT	单晶硅差压变送器	
传感器	分隔符	-	以下为具体规格	
	量程代码	S403D	标称量程 40kPa	*
		S254D	标称量程 250kPa	*
		S105D	标称量程 1000kPa	*
	密封方式	F	不锈钢焊接密封	
电气连接	分隔符	-	以下为具体规格	
	电气连接	T2	铝合金接线盒, 两个出线口内螺纹 M20*1.5, 蓝色主体、壳盖, 黑色面膜	*
	出线保护件	R1	一端配 M20*1.5 防水接头, 另一端配堵头, PVC 材质, 适用线径 6-8mm, 防护等级 IP67	*
		R2	隔爆配置, 一端配内螺纹 1/2NPT, 另一端配堵头, 不锈钢材质, 适用线径 6-8mm, 防护等级 IP67	
		R3	隔爆配置, 一端配内螺纹 M20*1.5, 另一端配堵头, 不锈钢材质, 适用线径 6-8mm, 防护等级 IP67	*
输出方式	分隔符	-	以下为具体规格	
	信号输出方式	F	4-20mA 二线制, 适用供电电压 10.5-55VDC	*
		H	4-20mA+HART 二线制, 适用供电电压 16.5-55VDC	*
		R	Modbus-RTU/RS485, 四线制适用供电电压 5-32VDC	
	显示方式	A	不带显示	
		C	带 LCD 显示模块	*
过程连接	分隔符	-	以下为具体规格	
过程连接高压端	连接位置	HL	高压端固定连接, 低压端为 1/4NPT 内螺纹 ANSI/ASME B1.20.1, 选此项	*
		/H	高、低压端均为隔膜系统连接, 选此项	
	连接类型	G	固定安装	*
	隔离充灌液	S	常温硅油, 适用直接接触温度范围 -45-205°C	*
		H	高温硅油, 适用直接接触温度范围 0-315°C	
		F	卫生填充液, Neobee M-20, 适用直接接触温度范围 -10-180°C	*
	接液部分材质	4	不锈钢 SUS304 材质	*
		6	不锈钢 SUS316 材质	

	隔离膜片材质	S	SUS316L 不锈钢	*
		H	哈氏合金 C	
	法兰规格样式	H01	HG/T 20592-2009, DN50PN10-PN40 凸面法兰 (最大量程 1MPa)	*
		H05	HG/T 20592-2009, DN80PN10 凸面法兰 (最大量程 1MPa)	*
		H06	HG/T 20592-2009, DN100PN10 凸面法兰 (最大量程 1MPa)	*
	插入筒直径、长度	D00	无插入筒	
		D01	插入筒直径 66mm, 长度为 50mm	*
		D02	插入筒直径 66mm, 长度为 100mm	
		D03	插入筒直径 66mm, 长度为 150mm	
	过程连接低压端 (低压端不为隔膜系统连接不必选)	连接位置	/L	低压端连接
连接类型		C	毛细管远传	
毛细管类型		M2	铠装 SUS304 不锈钢, 外径 3.5mm	
毛细管长度		XX	XX 取值范围从 00-10, 例如: 2 米表示为 02; 10 米表示为 10	
隔离充灌液		S	常温硅油, 适用直接接触温度范围 -45-205°C	*
		H	高温硅油, 适用直接接触温度范围 0-315°C	
		F	卫生填充液 NeobeeM-20, 适用直接接触温度范围 -10-180°C	*
接液部分材质		4	不锈钢 SUS304 材质	*
		6	不锈钢 SUS316 材质	
隔离膜片材质		S	SUS316L 不锈钢	*
		H	哈氏合金 C	
法兰规格格式		H01	HG/T 20592-2009, DN50PN10-PN40 凸面法兰 (最大量程 1MPa)	*
		H05	HG/T 20592-2009, DN80PN10 凸面法兰 (最大量程 1MPa)	*
		H06	HG/T 20592-2009, DN100PN10 凸面法兰 (最大量程 1MPa)	*
插入筒直径长度		D00	无插入筒	
		D01	插入筒直径为 66mm, 长度为 50mm	*
	D02	插入筒直径为 66mm, 长度为 100mm		
	D03	插入筒直径为 66mm, 长度为 150mm		

附加选项	分隔符	-	以下为具体规格, 可多选	
	过程连接配件	/A1	丁字形转接头, 外螺纹 M20*1.5 及引压管 14*2*30, SUS304 不锈钢 (低压侧)	*
		/A2	腰字形转接头, 1/2-14NPT 内螺纹, SUS304 不锈钢 (低压侧)	*
	显示组态	/D1	按用户要求提供显示组态	
	检验报告	/Q1	按用户要求提供本公司校验数据	*
		/Q2	按用户要求提供国家认可机构校验数据	
		/Q3	按用户要求提供静压数据报告 (仅对差压)	
	认证标准	/E1	隔爆认证, Ex d IIC T6 Gb	*
	接触介质部分要求	/G1	脱脂处理	
/G2		接触介质部分电解抛光处理		

出厂参数设定

项目	菜单标识	出厂设定值
仪表工位	无菜单	0 (无指定设置值)
模拟输出类型	mA	LINER (无指定设置值)
显示界面	DISP	PV (无指定设置值)
故障报警信号	ALARM	No (无指定设置值)

项目	菜单标识	出厂设定值
阻尼值	DAMP	0 (无指定设置值)
4mA 低限值	LRV	根据订单设置
20mA 高限值	URV	根据订单设置
过程单位	U	根据订单设置