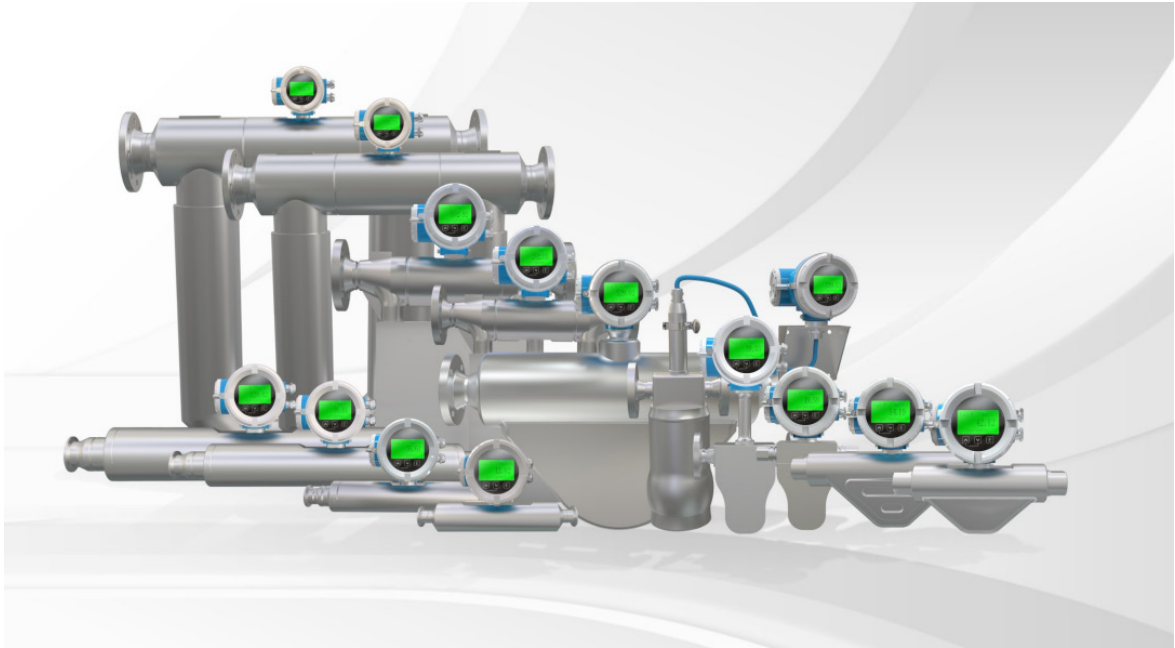


ANF384 质量流量计



产品特点

●测量优势

直接测量质量流量，不受温度、压力、流速等影响，可显示质量流量、体积流量、累计流量、密度、温度等参数。

小流量测量性能优良，最大量程比可达 50: 1。

●高测量精度

准确度可达批量 0.15 级（高压型和深冷型批量 0.5 级），计量稳定性高。

●设计优势

一体化设计，体积小，安装方便；另有紧凑型设计，适合较小安装空间。性能更稳定，使用寿命长。

传感器与变送器采用分体式结构，连接部分加长设计，保证计量性能不受影响。（深冷型标配）

接触介质部分均采用复合金属材质，抗氢脆性能优良。（高压型标配）

充足的承压设计盈余，确保超高压应用的安全性及可靠性。（高压型标配）

●广泛的产品选择

拥有多种流量管设计和流速范围可选，可满足各种过程、应用的测量需要。多种传感器接口尺寸、变送器安装方式和较宽范围的输出信号选项，最大程度兼容您的系统。

产品概述

ANF384 质量流量计是根据科里奥利原理，使介质流经的测量管发生振动，传感器检测并分析测量管频率、相位差和振幅的变化，直接测出当前流过测量管的介质质量，并由振动频率，计算出密度。同时可测量管道的多个过程变量，如：体积流量、温度。

测量原理

◆质量流量测量

位于传感器内的驱动线圈保证测量管始终保持振动，若没有介质流动则均匀振动。当介质通过传感器测量管输送和分配时，由于其惯性使测量管的振动产生扭曲，管道的入口和出口出现了不同朝向的振动，位于入口和出口的检测线圈准确地记录该管道振动在时间上和空间上的变化，通过专有算法计算出相位差，并转化为瞬时流量，再对瞬时流量进行积分，获得流过当前管道的介质质量。

◆密度测量

流量计工作时传感器测量管以其固有频率进行振动，测量管内的介质密度变化会导致测量管的谐振频率发生改变。通过检测测量管的谐振频率，运用专有算法进行修正计算，可以精确地测量出管内介质的密度。

◆体积流量测量

通过测量所获得的质量流量和密度计算出其体积流量。

◆温度测量

传感器内置温度传感器，温度作为测量变量可直接输出。

性能规格

●准精度和重复性

准确度	±0.15% 流量 (0.15 级), ±0.2% 流量 (0.2 级) ±0.5% 流量 (0.5 级), ±1.0% 流量 (1.0 级)
重复性	0.075% 流量, 0.1% 流量, 0.25% 流量, 0.5% 流量
密度精度	±0.001g/cm ³ (±1 kg/m ³)
温度精度	±1°C 或 ±0.5% × 测量值
温度重复性	0.2°C

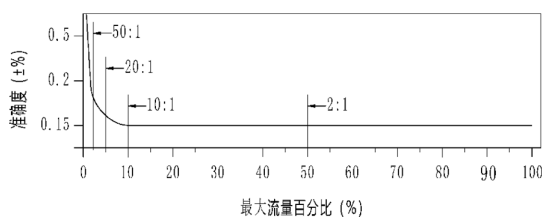
●流量

型号	标准口径		最大流量	
	inch	mm	kg/min	lb/min
ANF38404	1/8"	DN04	10	22
ANF38408	1/4"	DN08	20	44
ANF38415	1/2"	DN15	60	132
ANF38420	3/4"	DN20	100	220
ANF38425	1"	DN25	200	440
ANF38450	2"	DN50	800	1763

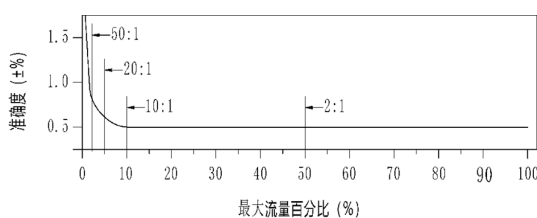
●流量与精度曲线图

下图是关于流量、量程比和准确度之间关系的曲线图，是通过流量计测量水的流量得出的。

常规型 / 卫生型 / 灌装型：

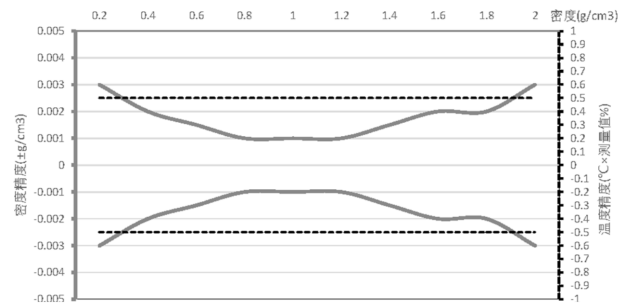


深冷型 / 高压型 / 湿气型：



●密度与精度曲线图

下图是密度型关于的密度、温度和准确度之间关系的曲线图，是基于实验室得出的操作数据。



●过程压力等级

常规型 / 深冷型 / 密度型：

型号	MPa	barg	psig
ANF38408	4	40	580
ANF38415	4	40	580
ANF38420	4	40	580
ANF38425	4	40	580
ANF38450	4	40	580

注：暂不适用于深冷型。

高压型：

型号	MPa	barg	psig
ANF38404	43.8/87.5	438/875	6377/12740
ANF38408	25/43.8	250/438	3640/6377
ANF38415	25	250	3640
ANF38420	25	250	3640

●变送器

安装方式：

变送器的安装，提供一体式和分体式安装，根据用户需求可选。就深冷型而言，工厂标准提供分体式安装。

显示：

提供可选的带显示功能变送器。显示界面为用户提供更好的用户体验，提供用户带显示功能的变送器，详细内容见附录 A。

输出信号包括：

Modbus RTU/RS-485 (默认)；

脉冲有源 (默认)；

4-20mA 电流环有源 (选配)；

HART (选配)。

电气连接：

客户现场的电缆连接为 M20×1.5 过线头 (默认)。

工作条件

参考工作条件，如下表：

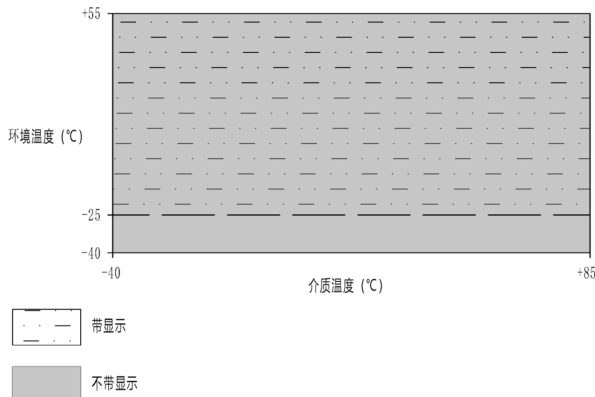
介质温度	-40℃~+85℃ (常规型, 高压型, 密度型) -196℃~+70℃ (深冷型)
环境温度	-40℃~+55℃, (带显示: -25℃~+55℃)
相对湿度	≤ 95%
测量介质	气体, 液体, 均匀多相流
电源	15VAC ~ 30VAC / 15VDC ~ 40VDC

振动限制:

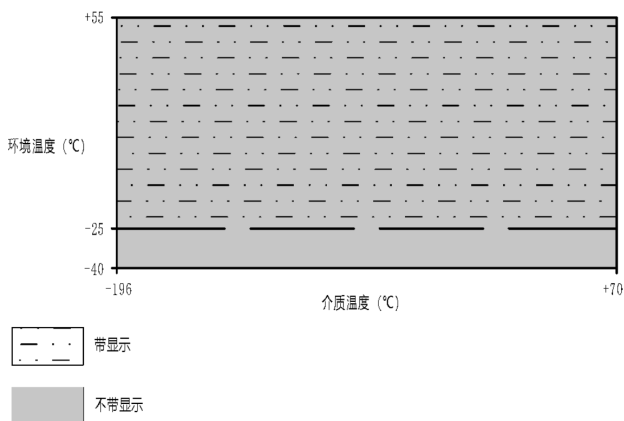
符合 GB/T 2423.10, 使用 5 ~ 55Hz 扫频, 振幅 0.35mm, 在三个互相垂直的每一轴线上扫频 5 次。

温度限制:

常规型 / 高压型 / 密度型



深冷型



物理规格

●结构材料和外壳防护等级

常规型 / 深冷型 / 密度型:

型号	接液部件		非接液部件	
	测量管材料	其他部件材料	传感器外壳材料	变送器外壳材料及防护等级
ANF38408	316L	304/304L	304	ZL401(IP67)
ANF38415	316L	304/304L	304	ZL401(IP67)
ANF38420	316L	304/304L	304	ZL401(IP67)
ANF38425	316L	304/304L	304	ZL401(IP67)
ANF38450	316L	304/304L	304	ZL401(IP67)

注: 暂不适用于深冷型。

高压型:

型号	接液部件		非接液部件	
	测量管材料	其他部件材料	传感器外壳材料	变送器外壳材料及防护等级
ANF38404	904L	904L	304	ZL401(IP67)
ANF38408	904L	904L	304	ZL401(IP67)
ANF38415	316L	316L	304	ZL401(IP67)
ANF38420	316L	316L	304	ZL401(IP67)

●过程连接

常规型 / 深冷型 / 密度型:

型号	过程连接类型	
	标准 (工厂默认)	可选
ANF38408	HG/T 20592 DN15 PN40 法兰	
ANF38415	HG/T 20592 DN15 PN40 法兰	
ANF38420	HG/T 20592 DN20 PN40 法兰	
ANF38425	HG/T 20592 DN25 PN40 法兰	
ANF38450	HG/T 20592 DN50 PN40 法兰	

注: 暂不适用于深冷型。

高压型:

型号	过程连接类型	
	标准 (工厂默认)	可选
ANF38404	UNF3/4" -16 内螺纹	NPT1/4"内螺纹
ANF38408	13/16-16UN 内螺纹	NPT1/2"内螺纹
ANF38415	G3/4"内螺纹	
ANF38420	NPT1"内螺纹	

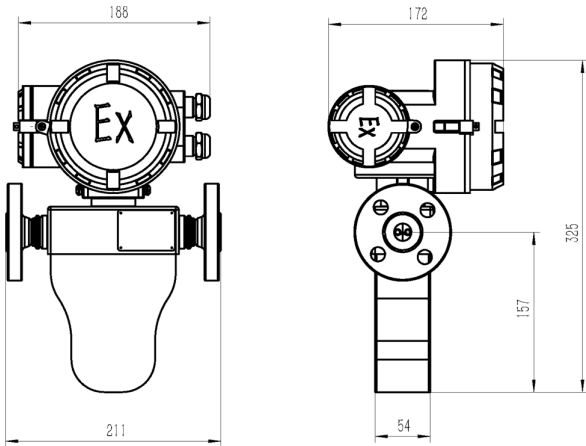
●尺寸

详细过程连接尺寸请参照上一条“过程连接”，下图中为工厂默认的标准过程连接，同时为客户提供可选过程连接类型。

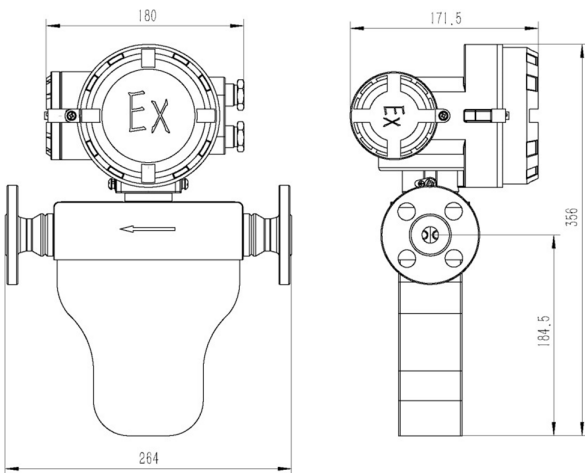
下图中尺寸单位为毫米。误差：±2mm。

►常规型 / 密度型

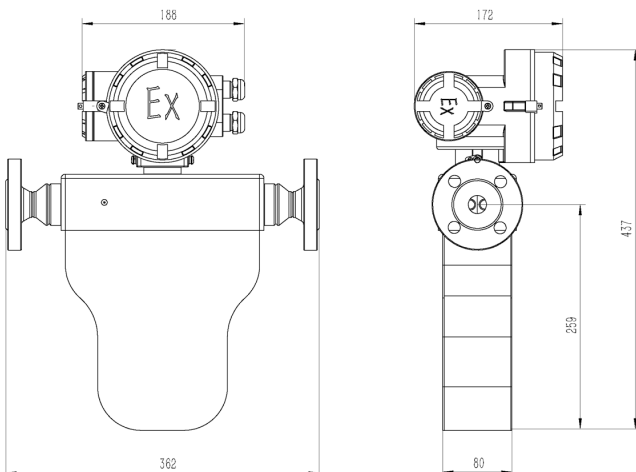
ANF38408(U型传感器，一体式)：



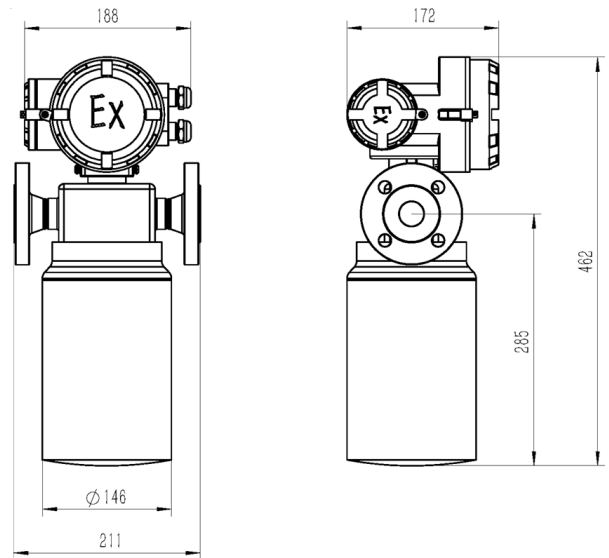
ANF38415(U型传感器，一体式)：



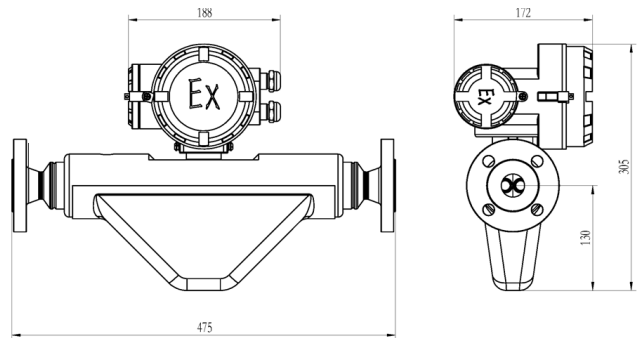
ANF38420(U型传感器，一体式)：



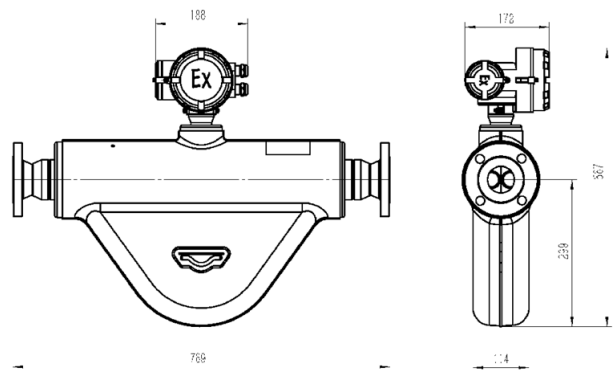
ANF38425(筒型传感器，一体式)：



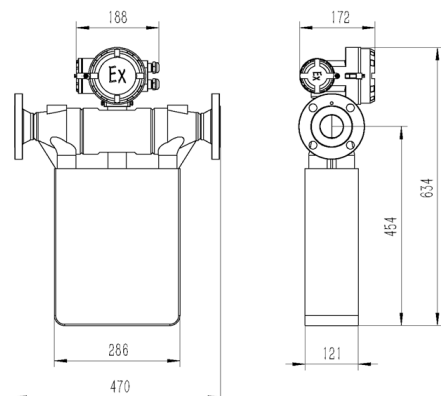
ANF38425(微弯型传感器，一体式)：



ANF38450(微弯型传感器，一体式)：

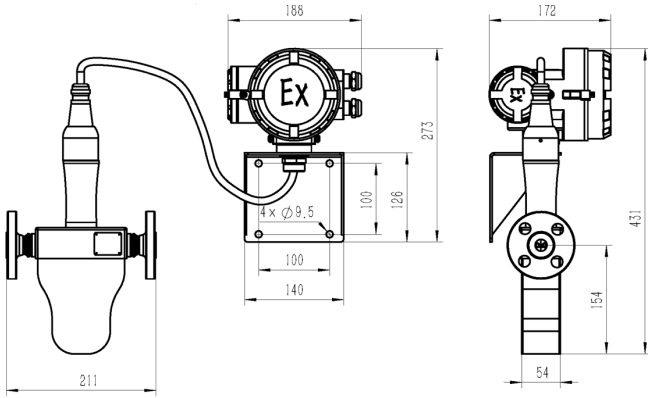


ANF38450(U型传感器，一体式)：



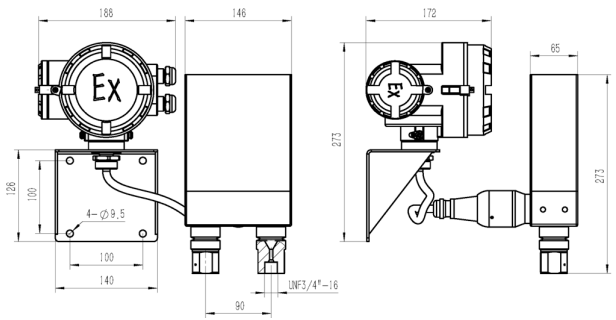
► 深冷型

ANF38408(U 型传感器, 分体式):

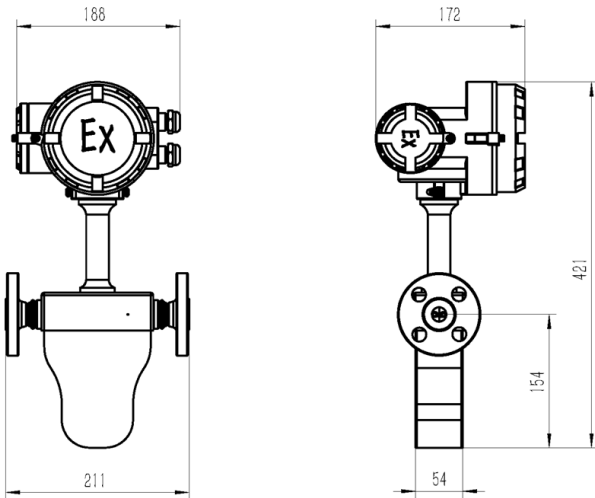


► 高压型

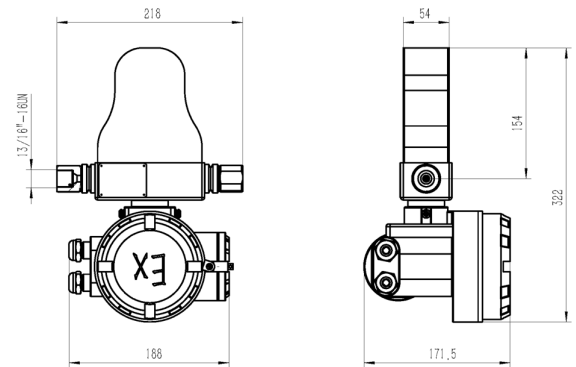
ANF38404(U 型传感器, 分体式):



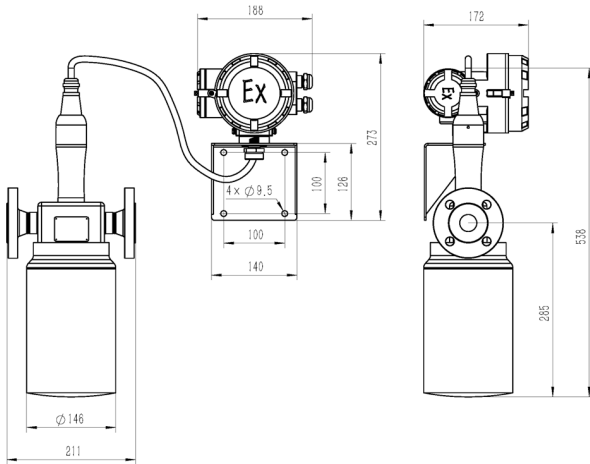
ANF38408(U 型传感器, 一体式):



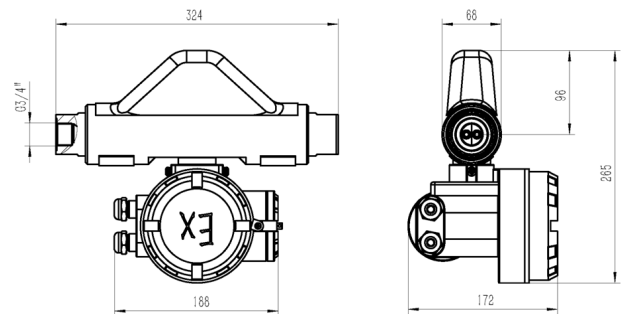
ANF38408(U 型传感器, 一体式):



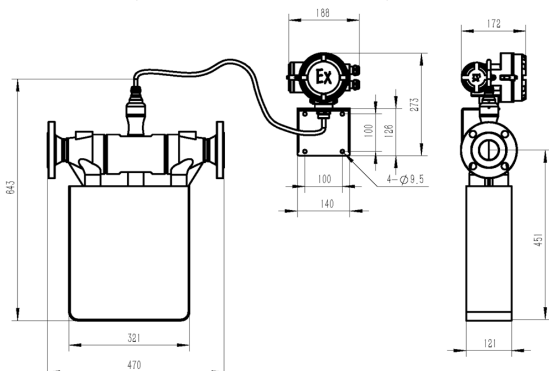
ANF38425(筒型传感器, 分体式):



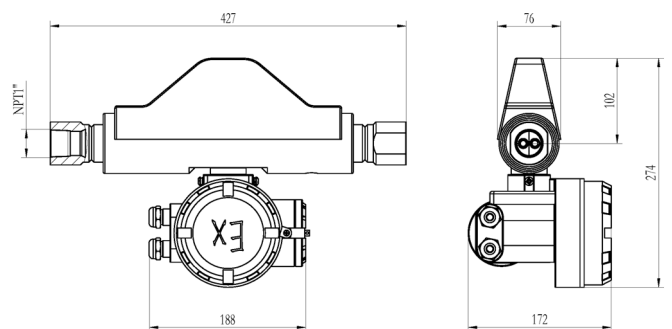
ANF38415(微弯型传感器, 一体式):



ANF38450(U 型传感器, 分体式):



ANF38420(微弯型传感器, 一体式):



选型表

参数	代号	说明	备注
型号	ANF384	质量流量计	
分隔符	-		
公称通径	04	DN04	
	08	DN08	
	15	DN15	
	20	DN20	
	25	DN25	
	40	DN40	
	50	DN50	
	80	DN80	
100	DN100		
分隔符	-		
应用代码	T	常规型	
	L	深冷型	
	P	高压型	
分隔符	-		
传感器系列	U	U型传感器	
	T	筒型传感器	
	W	微弯型传感器	
	L	直管型传感器	
分隔符	-		
过程连接标准	FS	HG/T 20592 法兰	
	F1	ANSI B16.5 法兰	
	F2	ASME B16.5 法兰	
	GS	G 管螺纹	
	NS	NPT 螺纹	
	US	美标 UNF 螺纹	
	HS	卫生级快装接头	
	C9	定制其它标准类型连接	
分隔符	-		
测量管材质	S	316L (默认)	
	C	904L	
	H	哈氏合金	
	X	双相钢	
	T	钛合金	
分隔符	-		
标定流量	A	0.15% 质量	
	B	0.2% 质量	
	C	0.5% 质量	
	D	1.0% 质量	
分隔符	-		
变送器安装形式	N	一体式	
	S	分体式	
	J	定制式	
分隔符	-		
显示功能	C	带显示	
	M	不带显示 (默认)	
分隔符	-		
信号输出	M	Modbus RTU/RS-485、脉冲有源 (默认)	
	L	4-20mA 电流环有源,带默认信号	
	H	Hart,4-20mA 电流环有源,带默认信号	
分隔符	-		
认证	N	无	

工厂标准产品信息

应用型	型号	过程连接	公称压力 (MPa)	变送器安装形式		结构选项	净重 (kg)
				一体式	分体式		
常规型 密封型	ANF38408	HG/T 20592 DN15 PN40 法兰	4	●		U型传感器	7
	ANF38415	HG/T20592 DN15 PN40 法兰	4	●		U型传感器	9
	ANF38420	HG/T20592 DN20 PN40 法兰	4	●		U型传感器	14
	ANF38425	HG/T20592 DN25 PN40 法兰	4	●		筒型传感器	14
	ANF38450	HG/T 20592 DN50 PN40 法兰	4	●		微弯型传感器	42
	ANF38450	HG/T 20592 DN50 PN40 法兰	4	●		U型传感器	33
深冷型	ANF38408	HG/T 20592 DN15 PN40 法兰	4		●	U型传感器	7
	ANF38425	HG/T 20592 DN25 PN40 法兰	4		●	筒型传感器	22
	ANF38450	HG/T 20592 DN50 PN40 法兰	4		●	U型传感器	36
高压型	ANF38404	UNF3/4" -16 内螺纹	35/70		●	U型传感器	11
	ANF38408	13/16-16UN 内螺纹	20/35	●		U型传感器	6
	ANF38415	G3/4"内螺纹	20	●		微弯型传感器	9
	ANF38420	NPT1"内螺纹	20	●		微弯型传感器	10

注：

- (1) 上表中法兰类型的过程连接，其法兰为突面对焊型。
- (2) 表中“●”表示工厂标准配置。