

ANP340 通用压力变送器



产品概述

ANP340通用压力变送器是我公司自主设计生产的一款高精度、高稳定性的压力测量产品。产品采用带不锈钢隔离膜片的硅压阻传感器，配合专用数字电路，经过信号放大、线性修正、抗干扰、防浪涌保护等信号处理，输出标准工业信号的一体化产品。

技术参数

量 程	-100kPa...0kPa ~ 10kPa...3.5MPa (表压)
	0kPa ~ 70kPa...35MPa (绝压)
	0kPa ~ 3.5MPa...100MPa (密封表压)
过 载	2 倍满量程压力或 110MPa(取最小)
压力类型	表压、绝压、密封表压
输出信号	两线制 4 ~ 20mADC; 供电 10~28VDC
	三线制 0 ~ 5VDC; 供电 10~28VDC
	三线制 1 ~ 5VDC; 供电 10~28VDC
	三线制 0.5 ~ 4.5VDC; 供电 10~28VDC 或 5±0.1VDC
精 度	±0.25% FS ±0.5% FS (默认)
	长期稳定性 ±0.2%FS/年
零点温度误差	< 100KPa ±0.05%FS/°C
	≥ 100KPa ±0.03%FS/°C
满度温度误差	< 100KPa ±0.05%FS/°C
	≥ 100KPa ±0.03%FS/°C
工作温度	-30°C~ 80°C (插件型) -10°C~ 70°C (电缆型)
	-40°C~ 60°C (本安防爆型) -20°C~ 60°C (隔爆型)
贮存温度	-40°C~ 120°C (插件型) -20°C~ 85°C (电缆型)
负载电阻	电流输出: ≤ (电源电压 -10V) /0.02A (Ω)
	≥ 10KΩ
绝缘电阻	100MΩ@250VDC
防护等级	IP65 (B1 型、B3 型、B4 型) IP68 (B2 型)
防爆等级	Exia IIC T6 Ga Exdb IIC T6 Gb
电气连接	四芯插件或电缆线 (默认 1m, 线长可定制)
密 封 圈	氟橡胶
介质适用性	对不锈钢及氟橡胶无腐蚀的各种流体

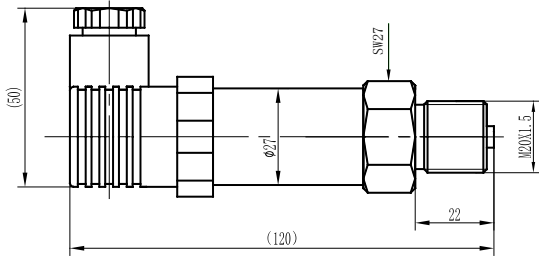
产品特点

- 具有短路保护和反极性保护
- 抗干扰、防浪涌保护
- 本质安全型产品，符合国家 GB3836.4 GB3836.1 标准的 Exia II CT6Ga 的要求
- 隔爆型产品，符合国家 GB3836.2-2021, GB3836.1 -2021 标准 的 Exdb II CT6Gb 的要求
- 电压、电流多种输出信号
- 性能稳定可靠
- 316L 不锈钢隔离膜片，一体化设计
- 可测量表压、绝压和密封参考压力

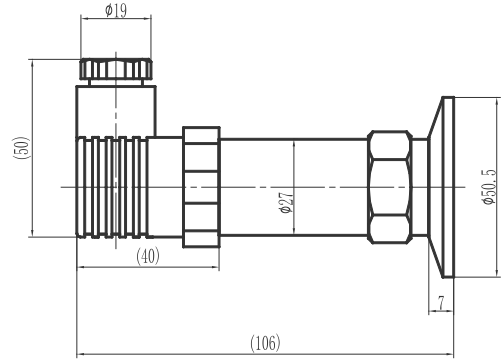
产品应用

- 石油化工
- 测量与控制技术
- 液压与气动领域

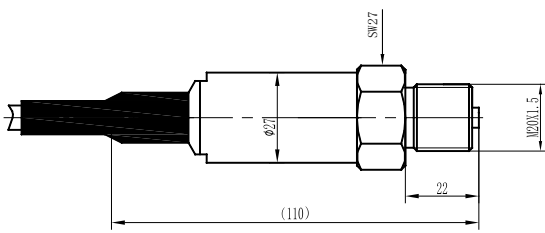
外形尺寸 (单位: mm)



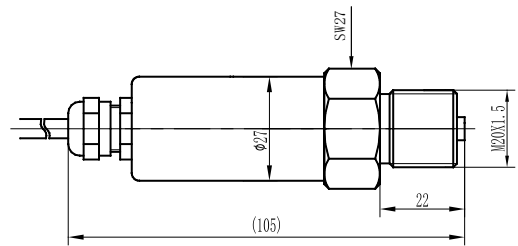
B1 四芯插件 /IP65



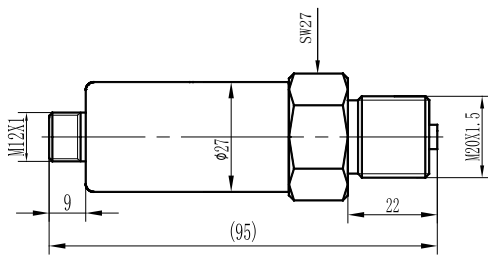
B1 四芯插件 /IP65 (P1 平膜型)



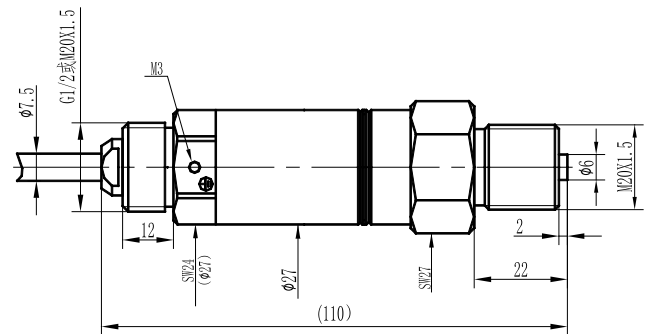
B2 电缆出线 /IP68



B3 电缆出线 /IP65



B4 M12x1 四芯插件 /IP65



B2 电缆出线 /IP66(隔爆型)

电气连接

B1 接插件	两线制	三线制	
	1	V+	V+
	2	0V/OUT+	GND
	3	-	OUT+

B4 接插件	两线制	三线制	
	1/ 棕	V+	V+
	2/ 白	-	GND
	3/ 蓝	0V/OUT+	OUT+

B2/B3 电缆出线	两线制	三线制	
	红	V+	V+
	黑	0V/OUT+	GND
	白	-	OUT+

选型指南

参数	代号	说明			备注
型号	ANP340	通用压力变送器			
量程	[0~X kPa/MPa]	X: 实际量程 量程范围: -100kPa...0kPa ~ 10kPa...100MPa			负压以实际量程进行选择
分隔符	-				
供电	V1	24VDC			
	V2	12VDC			
	V3	5±0.1V DC			输出类型仅支持 E5 和 E8
	V4	3.3±0.1V DC			输出类型仅支持 E8
分隔符	-				
输出类型	E1	4 ~ 20mADC			
	E2	1 ~ 5VDC			
	E3	0 ~ 5VDC			
	E5	0.5 ~ 4.5VDC			
	E8	0.5 ~ 2.5VDC			
分隔符	-				
压力接口	C1	M20×1.5 外螺纹 端面密封			
	C2	M20×1.5 外螺纹 水线密封			
	C3	G1/2 外螺纹 端面密封			
	C4	G1/4 外螺纹 端面密封			
	P1	卡箍型, Φ50.5mm 平膜			量程 ≤ 10MPa, 不支持隔爆型产品
	P2	G1/2 外螺纹 平膜			量程 ≤ 40MPa, 不支持隔爆型产品
	P3	M20×1.5 外螺纹 平膜			量程 ≤ 40MPa, 不支持隔爆型产品
分隔符	-				
出线方式	B1	赫斯曼四芯插件			
	B2	电缆出线			Φ7.5mm PE 电缆线长 1m 可定制
	B3	电缆出线			Φ5mm PVC 电缆线长 1m 可定制
	B4	M12×1 四芯插件			Φ 5mm PVC 电缆线长 2m 直插头 可定制
分隔符	-				
材质		隔离膜片	接口	壳体	
	M1	不锈钢 316L	不锈钢 304	不锈钢 304	
	M2	不锈钢 316L	不锈钢 316L	不锈钢 304	
	M3	不锈钢 316L	不锈钢 316L	不锈钢 316L	
分隔符	-				
压力类型	G	表压型			-100kPa...0kPa ~ 10kPa...3.5MPa
	A	绝压型			0kPa ~ 70kPa...35MPa
	S	密封表压型			0kPa ~ 3.5MPa...100MPa
分隔符	-				
附加选项	D2	4 位 LED 数显表头			供电 15~28VDC
	D3	5 位 LCD 数显表头			供电 15~28VDC
	Ei	本安防爆型			输出类型仅支持 E1
	Ed	隔爆型			仅支持 B2 出线, 出线端螺纹 M20×1.5 和 G1/2, 默认 M20×1.5, G1/2 需备注

注: 1、特殊需求请与本公司联系;

2、5V DC/3.3V DC 供电产品, 若电缆线连接出线时, 电缆线长度需小于 20m。

3、D2、D3 表头仅支持输出类型 E1, 非防爆类产品可选

4、隔爆型产品出线端螺纹 M20×1.5 和 G1/2 两种, 默认为 M20×1.5, G1/2 需备注

选型示例: ANP340[0 ~ 1MPa]-V1-E1-C1-B1-M1-G