

ANF386 玻璃管浮子流量计

ANF386-10 系列

ANF386-20 系列

ANF386-30 系列

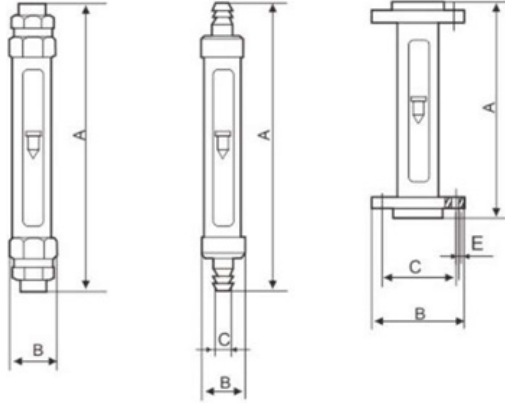


ANF386-VA10 ANF386-SA10 ANF386-FA10 ANF386-VA20 ANF386-SA20 ANF386-FA20 ANF386-VA30S ANF386-WA30S ANF386-FA30S

型号	公称 口径	测量范围 (L/h)		精度 (±%)	工作温度	工作压力
		水 20°C (l/h)	空气 101325Pa20°C			
ANF386-VA/SA/FA/-15 ANF386-VA/SA/FA/-15 ANF386-VA/FA/W30S-15	15	4-40 6.3-63 10-100 12-120 16-160 20-200 25-250 30-300 36-360 40-400 46-460 63-630 65-650 75-750	0.12-1.2 0.2-2 0.3-3 0.4-4 0.5-5 0.6-6 0.8-8 0.9-9 1.2-12 2-20	1.5	-20~60°C 或 -20°C ~120°C	≤ 1.0MPa
ANF386-VA/SA/FA/-25 ANF386-VA/SA/FA/-25 ANF386-VA/FA/W30S-25	25	40-400 50-500 63-630 80-800 100-1000 120-1200 160-1600 200-2000 250-2500 300-3000	1.6-16 2-20 2.5-25 3-30 4-40 5-50 6-60			≤ 0.9Mpa
ANF386-VA/SA/FA/-40 ANF386-VA/SA/FA/-40 ANF386-VA/FA/W30S-40	40	160-1600 200-2000 250-2500 300-3000 400-4000 500-5000	5-50 6-60 8-80 9-90 4-40 5-50 12-120			≤ 0.7Mpa
ANF386-VA/SA/FA/-50 ANF386-VA/SA/FA/-50 ANF386-VA/FA/W30S-50	50	250-2500 300-3000 400-4000 500-5000 630-6300 800-8000 1000-10000 1500-15000 4000-16000	10-100 12-120 16-160 20-200 30-300			

ANF386-VA/SA/FA10 系列安装尺寸结构示意图

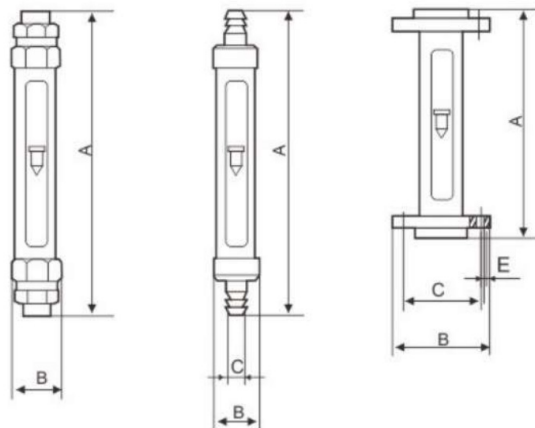
公称通径 (DN) mm	窗口尺寸 a×b	ANF386- VA10 管螺纹连接			ANF386- SA10 软管连接			ANF386- FA10 法兰连接			
		A	B	螺纹管	A	B	C	A	B	C	E
15	26×230	408	53	G1/2 "	400	φ44	φ13.5	320	φ95	φ65	4-φ14
25		414	75	G1 "		φ65	φ27		φ115	φ85	
40	40×230	428	92	G1½ "	450	φ80	φ44		φ145	φ110	4-φ14
50	50×230	431	116	G2 "		φ103	φ53		φ160	φ125	



VA/SA/FA20 系列安装尺寸结构示意图

公称通径 (DN) mm	ANF386- VA20 管螺纹连接			ANF386- SA20 软管连接			ANF386- FA20 法兰连接			
	L1	A	螺纹管	L2	A	B	L3	D	C	E
15	375	φ58	G1/2 "	400	φ58	φ17	425	φ95	φ65	4-φ14
			G3/8 "					φ88.9	φ60.5	4-φ16
			NPT1/2 "					φ95.2	φ66.5	4-φ16
25		φ74	G1 "	450	φ74	φ30		φ115	φ85	4-φ14
			G3/4 "					φ108	φ79.2	4-φ16
			NPT1					φ123.9	φ88.9	4-φ19
40		φ92	G1½ "	450	φ92	φ44		φ145	φ110	4-φ18
			NPT1½ "					φ127	φ98.6	4-φ16
50		φ112	G2 "	450	φ112	φ54		φ160	φ125	4-φ18
	NPT2 "		φ152.4				φ120.7	4-φ19		

注：如果选用打“*”号连接，请在订货单上注明尺寸。



ANF386-VA/SA/FA30 系列安装尺寸结构示意图

公称通径 (DN) mm	窗口尺寸 a×b	ANF386- VA30S 管螺纹连接			ANF386- FA30S 软管连接			ANF386- WA30S 卫生快装接头			
		L1	C	D	L2	E	F	n-G	L3	J	K
15	26×230	344	φ38	G1/2	348	φ65	φ95	4-φ14	376	50.5	3/4
25		348	φ55	G1	348	φ85	φ115	4-φ14	376	50.5	1
40	40×230	370	φ70	G1 1/2	370	φ110	φ145	4-φ18	376	50.5	1 1/2
50	50×230	380	φ90	G2	380	φ125	φ160	4-φ18	376	64	2

