

ANT340 一体化温度变送器



产品概述

ANT340 型一体化温度变送器，可直接测量 $-200^{\circ}\text{C} \sim 500^{\circ}\text{C}$ 范围内各种液体、气体介质以及固体表面温度。采用专用温度模块，对感温元件进行线性修正，输出标准模拟信号。产品使用方便，输出形式多样，可满足石油、化工、冶金、电站、轻工等领域各种不同现场的温度测量要求。

技术参数

基本量程	$-200^{\circ}\text{C} \dots 0^{\circ}\text{C} \sim 500^{\circ}\text{C}$
供电电源	10V ~ 28VDC
	15V ~ 28VDC (带显示表头)
输出信号	4 ~ 20mADC
	RS485 (Modbus-RTU)
	4 ~ 20mA DC+RS485
精度	$\pm 1.0\% \text{FS} (-200^{\circ}\text{C} \dots 0^{\circ}\text{C} \sim 500^{\circ}\text{C})$
	$\pm 0.5^{\circ}\text{C} (-50^{\circ}\text{C} \dots 0^{\circ}\text{C} \sim 150^{\circ}\text{C})$
	$\pm 0.25^{\circ}\text{C} (-20^{\circ}\text{C} \dots 0^{\circ}\text{C} \sim 105^{\circ}\text{C})$
绝缘电阻	20M Ω @500VDC
环境温度	$-20^{\circ}\text{C} \sim +70^{\circ}\text{C}$
贮存温度	$-40^{\circ}\text{C} \sim 120^{\circ}\text{C}$
负载电阻 (Ω)	电流 (二线制) : $\leq (\text{电源电压} - 10\text{V}) / 0.02\text{A}$
电气连接	四芯接插件

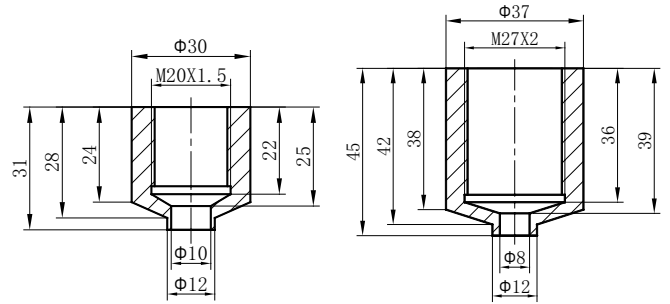
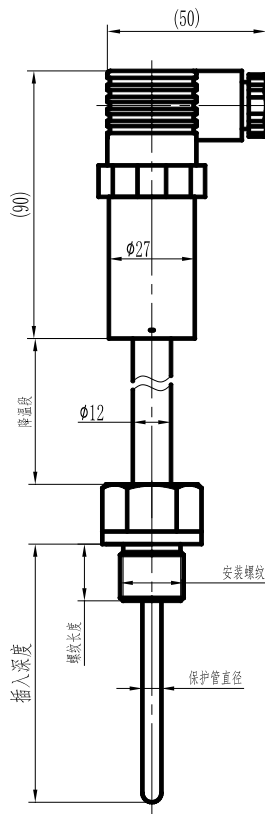
产品特点

- 外观精巧细致设计
- 零、满可现场调校
- 反极性保护、过流过压保护
- 抗冲击、抗震动、耐腐蚀
- 性价比高

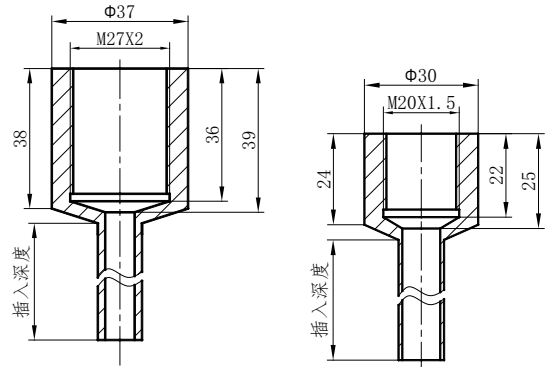
结构材料

- 壳体 :304 不锈钢
- 与介质接触部分 :304 不锈钢 (默认)
- 赫斯曼接插件 : 塑料
- 测温敏感元件: A 级 PT100/ PT1000

外形尺寸 (单位: mm)



安装基座 (焊接基座)



安装基座 (焊接套管)

电气连接

B1 接插件	两线制	四线制 (R1)	四线制 (R2)
	1	V+	V+
	2	0V/OUT+	GND
	3	-	RS485A
	4	-	RS485B

选型指南

参数	代号	说明	备注
型号	ANT340	一体化温度变送器	
量程	[x ~ X°C]	x、X: 实际量程的下限和上限值	量程范围: -200°C ...0°C~ 500°C
分隔符	-		
精度	J2	±0.25°C (温度范围: -20°C ...0°C~ 105°C)	精度选择依据温度测量范围
	J5	±0.5°C (温度范围: -50°C ...0°C~ 150°C)	
	J6	±1.0% FS (温度范围: -200°C ...0°C~ 500°C)	
分隔符	-		
输出类型	E1	4 ~ 20mADC	
	R1	RS485 (Modbus-RTU)	
	R2	4 ~ 20mADC+RS485(Modbus-RTU)	
分隔符	-		
出线方式	B1	赫斯曼四芯插件	
分隔符	-		
保护管直径	6	Φ6mm	
	8	Φ8mm	
	12	Φ12mm	
	16	Φ16mm	
	612	内管 φ6, 外管 φ12 (φ12 焊接套管)	
	816	内管 φ8, 外管 φ16 (φ16 焊接套管)	
分隔符	-		
安装及接口	I	固定螺纹安装, 螺纹 M20×1.5, 螺纹长度 18mm	
	II	固定螺纹安装, 螺纹 M27×2, 螺纹长度 32mm	
	III	固定螺纹安装, 螺纹 G1/2, 螺纹长度 18mm	
	IV	固定法兰安装, 法兰 DN10、DN15、DN20.....	
	V	卡盘式安装, 卡箍 φ50.....	
	VI	活动法兰安装, 法兰 DN10、DN15、DN20.....	
	VII	固定螺纹安装, 螺纹 M16×1.5, 螺纹长度 17.5mm	
	VIII	固定螺纹安装, 螺纹 G3/8, 螺纹长度 14mm	
	XI	固定螺纹安装, 螺纹 G1/4, 螺纹长度 14mm	
	X	固定螺纹安装, 螺纹 NPT1/4, 螺纹长度 14mm	
分隔符	-		
保护管插入深度	XXX	XXX: 以实际需要长度计, 单位 mm	1、不带安装基座型, 插入深度含螺纹长度; 2、带安装基座型, 插入深度为安装基座以下长度;
分隔符	-		
介质接触材料	1	不锈钢 304L	
	2	不锈钢 316L	
	3	四氟套管	
	4	其他材质请备注	
分隔符	-		
显示类型	D1	无显示	供电 15~28VDC, 输出类型仅支持 E1
	D2	4 位 LED 数显表头	
	D3	5 位 LCD 数显表头	
分隔符	-		
降温段	0mm	-50°C~ 100°C	
	100mm	-200°C~ 150°C	
	150mm	-200°C~ 500°C	

注: 特殊需求请与本公司联系。

选型示例: ANT340[0 ~ 100°C]-J6-E1-B1-6- II -10 -1-D1-0