

# ANP343 微压压力变送器



## 产品特点

- 全不锈钢结构，体积小，外壳防护等级可达 IP65；
- 与介质接触的材料为陶瓷、不锈钢和氟橡胶，耐腐蚀性好；
- 接口有通用型、无腔型两种结构可选，感压膜片与介质接触面大，可测量
- 有较大颗粒或有粘度的流体介质，不易堵塞，便于清洗；
- 允许压力过载达数十倍，可抵抗较强的压力冲击；

## 产品应用

- 石油化工
- 电厂
- 矿山
- 城市供水
- 水文勘探

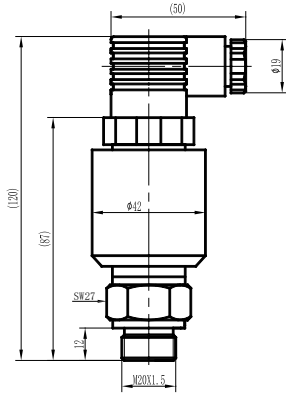
## 产品概述

ANP343 微压压力变送器是专门针对微小压力测量领域的应用而开发的一种压力测量产品。选用高性能进口传感器，采用一体化不锈钢全密封结构，体积小、抗过载能力强，稳定性高，耐腐蚀性好，性能可靠，可广泛应用于石油、化工、电厂、矿山、城市供水和人文勘探等行业需要对现场微小压力进行检测和控制的场合。

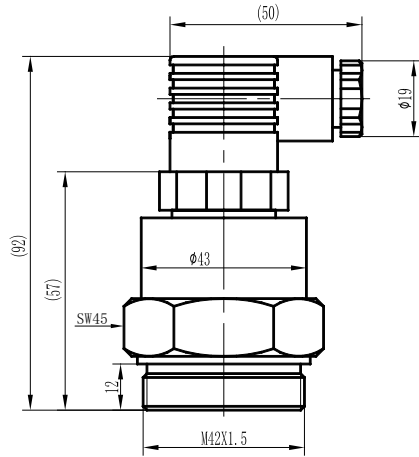
## 技术参数

量 程	-10kPa...-0.5kPa ~ 0.5kPa...10kPa (过载 :200kPa)	
压力类型	表压型、绝压型	
供电范围	供电 10 ~ 28VDC	
输出信号	4 ~ 20mADC	
精 度	±0.5% FS    ±1.0% FS (默认)	
长期稳定性	±0.5%FS/ 年	
温度误差	≤ ±0.15%FS/10°C (-20°C~ 80°C)	
	≤ ±0.2%FS/10°C (-30°C~ -20°C)	
振动误差	≤ ±0.01%FS (X、Y、Z 轴, 200Hz/g)	
工作温度	-30°C~ 80°C (插件型)	-10°C~ 70°C (电缆型)
贮存温度	-40°C~ 120°C (插件型)	-20°C~ 85°C (电缆型)
负载电阻 (Ω)	≤ (电源电压 -10V) /0.02A	
防护等级	IP65 (I 型、II 型)	IP68 (III 型无腔电缆型)
传感器膜片	96% 氧化铝陶瓷	
密封圈	氟橡胶	

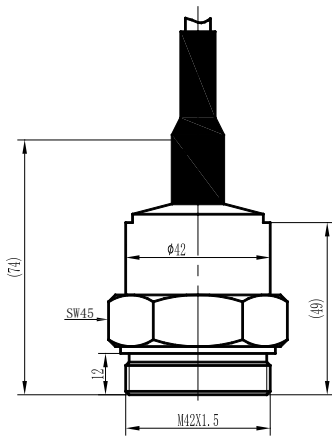
外形尺寸 (单位: mm)



I型通用型



II型无腔插件型



III型无腔电缆型

电气连接

B1 接插件		两线制
	1	V+
	2	0V/OUT+
	3	-
	⏏	-

B2/B3 电缆出现		两线制
	红	V+
	黑	0V/OUT+

## 选型指南

参数	代号	说明	备注
型号	ANP343	微压压力变送器	
类型	I	I 型：通用型（压力接口 M20×1.5 外螺纹）	
	II	II 型：无腔插件型（压力接口 M42×1.5 外螺纹）	
	III	III 型：无腔电缆型（压力接口 M42×1.5 外螺纹）	
量程	[0~XkPa]	X: 实际量程； -10kPa...-0.5kPa ~ 0.5kPa...10kPa	负压以实际量程进行选择
分隔符	-		
供电	V1	24VDC	
	V2	12VDC	
分隔符	-		
输出类型	E1	4 ~ 20mADC	
分隔符	-		
压力类型	G	表压型	
	A	绝压型	

注：1、特殊需求请与本公司联系。

选型示例：ANP343I[0 ~ 10kPa]-V1-E1-G