

ANT380 一体化温度变送器



产品特点

- 外观精巧细致设计
- 反极性保护、过流过压保护
- 全不锈钢材质、耐腐蚀
- 性价比高
- 输出形式多样化

产品概述

ANT380 型一体化温度变送器，可直接测量 $-200^{\circ}\text{C} \sim 500^{\circ}\text{C}$ 范围内各种液体、气体介质以及固体表面温度。采用专用温度模块，对感温元件进行线性修正，输出标准模拟信号。产品使用方便，输出形式多样，可满足石油、化工、冶金、电站、轻工等领域各种不同现场的温度测量要求。

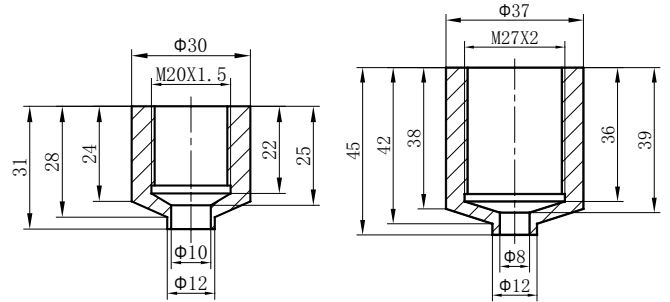
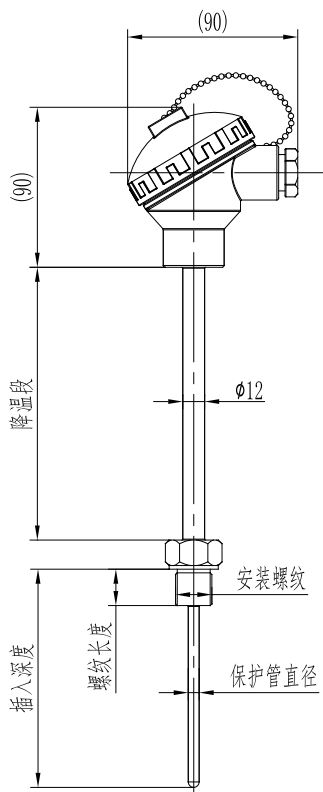
技术参数

基本量程	$-200^{\circ}\text{C} \dots 0^{\circ}\text{C} \sim 500^{\circ}\text{C}$
供电电源	10V \sim 28VDC
输出信号	4 \sim 20mA DC
	4 \sim 20mADC+Hart
精度	$\pm 1.0\% \text{FS}$ ($-200^{\circ}\text{C} \dots 0^{\circ}\text{C} \sim 500^{\circ}\text{C}$)
	$\pm 0.5\% \text{FS}$ ($-50^{\circ}\text{C} \dots 0^{\circ}\text{C} \sim 150^{\circ}\text{C}$)
	$\pm 0.25\% \text{FS}$ ($-20^{\circ}\text{C} \dots 0^{\circ}\text{C} \sim 105^{\circ}\text{C}$)
绝缘电阻	$\geq 20 \text{M}\Omega$, 500VDC
环境温度	$-20^{\circ}\text{C} \sim +70^{\circ}\text{C}$
贮存温度	$-40^{\circ}\text{C} \sim 120^{\circ}\text{C}$
负载电阻 (Ω)	电流 (二线制) : $\leq (\text{电源电压} - 10\text{V}) / 0.02\text{A}$

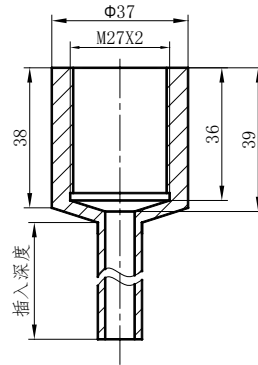
材料结构

- 壳体 : 铝合金 (防水接线盒)
- 与介质接触部分 : 不锈钢 304/316 或其他
- 测温敏感元件 : A 级 PT100/PT1000
- 输出形式多样化

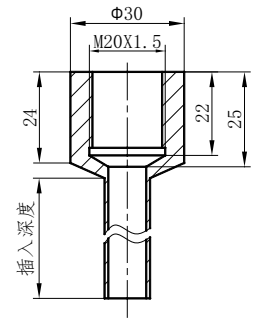
外形尺寸 (单位: mm)



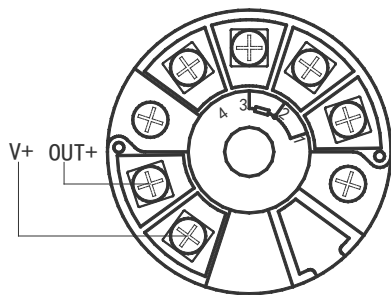
焊接基座



焊接套管



电气连接



选型指南

参数	代号	说明	备注
型号	ANT380	一体化温度变送器	
量程	[x ~ X°C]	x、X: 实际量程的下限和上限值	量程范围: -200°C ...0°C~ 500°C
分隔符	-		
精度	J2	±0.25% FS (温度范围: -20°C ...0°C~ 105°C)	精度选择依据温度测量范围
	J5	±0.5% FS (温度范围: -50°C ...0°C~ 150°C)	
	J6	±1.0% FS (温度范围: -200°C ...0°C~ 500°C)	
分隔符	-		
输出类型	E1	4 ~ 20mADC	
	R3	4 ~ 20mADC+Hart	
分隔符	-		
保护管直径	6	Φ6mm	
	8	Φ8mm	
	12	Φ12mm	
	16	Φ16mm	
	612	内管 Φ6, 外管 Φ12(Φ12 焊接套管)	
	816	内管 Φ8, 外管 Φ16(Φ16 焊接套管)	
分隔符	-		
安装及接口	I	固定螺纹安装, 螺纹 M20×1.5, 螺纹长度 18mm	
	II	固定螺纹安装, 螺纹 M27×2, 螺纹长度 32mm	
	III	固定螺纹安装, 螺纹 G1/2, 螺纹长度 18mm	
	IV	固定法兰安装, 法兰 DN10、DN15、DN20.....	
	V	卡盘式安装, 卡箍 Φ50.....	
	VI	活动法兰安装, 法兰 DN10、DN15、DN20.....	
	VII	固定螺纹安装, 螺纹 M16×1.5, 螺纹长度 17.5mm	
	VIII	固定螺纹安装, 螺纹 G3/8, 螺纹长度 14mm	
	XI	固定螺纹安装, 螺纹 G1/4, 螺纹长度 14mm	
	X	固定螺纹安装, 螺纹 NPT1/4, 螺纹长度 14mm	
分隔符	-		
保护管插入深度	XXX	XXX: 以实际需要长度计, 单位 mm	1、不带安装基座型, 插入深度含螺纹长度; 2、带安装基座型, 插入深度为安装基座以下长度;
分隔符	-		
介质接触材料	1	不锈钢 304L	
	2	不锈钢 316L	
	3	四氟套管	
	4	其他材质请备注	
分隔符	-		
接线形式	F	防水接线盒	
分隔符	-		
降温段	0mm	-50°C~ 100°C	
	100mm	-200°C~ 150°C	
	150mm	-200°C~ 500°C	

注: 特殊需求请与本公司联系。

选型示例: ANT380[0 ~ 100°C]-J6-E1-6- II -10 -1-F-0