

ANL343 防腐型液位变送器



产品概述

ANL343 防腐型液位变送器专为强腐蚀液位测量设计，产品采用进口陶瓷压阻或陶瓷电容传感器为敏感元件、外壳材质采用抗腐蚀性极强的 PTFE 材料，配合专用信号调理电路经过全方位线性误差和温度误差补偿，制成抗腐蚀性极强的压力液位测量产品。

技术指标

量 程	0 ~ 1mH ₂ O...5mH ₂ O (陶瓷电容)
	0 ~ 5mH ₂ O...50mH ₂ O (陶瓷电阻)
过 载	10 倍满量程压力
压力类型	表压
输出信号	两线制 4 ~ 20mADC; 供电 10 ~ 28VDC
	三线制 1 ~ 5VDC; 供电 10 ~ 28VDC
精 度	±0.25% FS ±0.5% FS (默认) ±1%FS (≤ 2mH ₂ O)
长期稳定性	±0.2%FS/ 年
零点温度误差	< 2mH ₂ O ±0.03%FS/°C
	≥ 2mH ₂ O ±0.02%FS/°C
满度温度误差	< 2mH ₂ O ±0.03%FS/°C
	≥ 2mH ₂ O ±0.02%FS/°C
工作温度	-20°C ~ 85°C
贮存温度	-40°C ~ 125°C
负载电阻	电流 (二线制) : ≤ (电源电压 - 10V) / 0.02A (Ω)
	电压 (三线制) : > 最大输出信号 / 1mA (Ω)
防护等级	IP68
介质适用性	除氢氟酸以外的各种酸性液体、气体

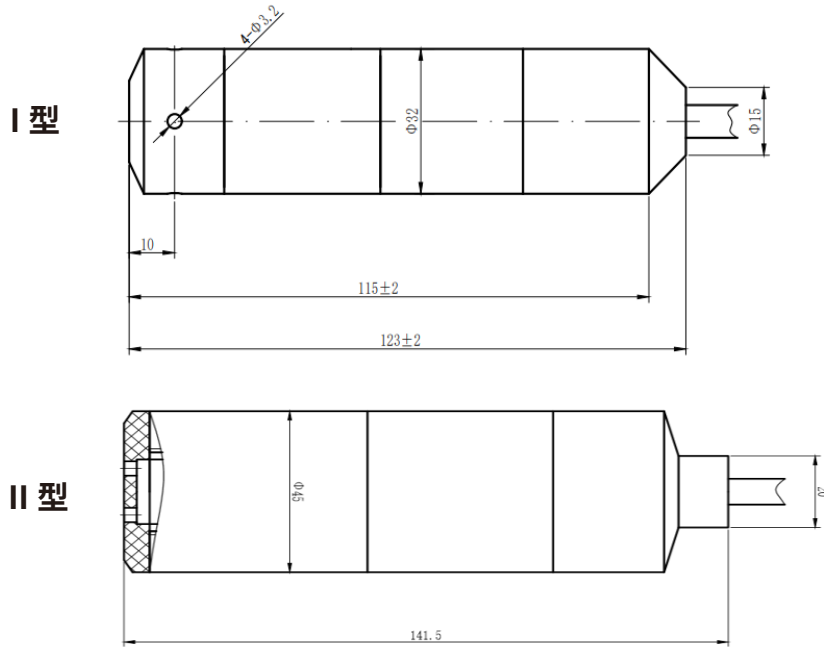
产品特点

- 多种输出信号可选
- 防干扰、防浪涌保护
- 聚四氟乙烯外壳，防强腐蚀

产品应用

- 化工厂
- 污水处理厂
- 除氢氟酸以外的各种酸性液体、气体

外形图



电气连接

B2 电缆出线		两线制	三线制
	红	V+	V+
	黑	0V/OUT+	GND
	白	-	OUT+

选型指南

参数	代号	说明	备注
型号	ANL343	防腐液位变送器	
类型	I	陶瓷压阻	
	II	陶瓷电容	
量程	[0~XmH ₂ O]L	X: 实际量程 ;L: 电缆线长度 (单位: 米)	推荐电缆线长度: L=X+(1~2)m
分隔符	-		
供电	V1	24VDC	
	V2	12VDC	
分隔符	-		
输出类型	E1	4 ~ 20mADC	
	E2	1 ~ 5VDC	
分隔符	-		
出线方式	B2	电缆出线	∅ 7.5mm 聚四氟乙烯 (线长可定制)
分隔符	-		
压力类型	G	表压型	

注:

1. 特殊需求请与本公司联系。

选型示例: ANL343II[0 ~ 2mH₂O]4-V1-E1-B2-G