

ANP342H 高稳压力变送器



产品概述

ANP342H 高稳压力变送器选用进口高性能扩散硅压力传感器作为敏感元件，高速 AD 采样电路，具有温度主动补偿功能，专为高精度测量应用而设计，最大测量偏差只有量程的 0.05%。

技术参数

量 程	-100kPa...0kPa ~ 10kPa...3.5MPa (表压)	
	0kPa ~ 70kPa...35MPa (绝压)	
	0kPa ~ 3.5MPa...100MPa (密封表压)	
过 载	2 倍满量程压力或 110MPa(取最小)	
压力类型	表压、绝压、密封表压	
供电电源	10~28VDC	
输出信号	4 ~ 20mADC	
	RS485 (Modbus-RTU)	
	4 ~ 20mADC+RS485(Modbus-RTU)	
精 度	±0.1%FS (典型) ±0.05%FS(定制)	
长期稳定性	±0.1%FS/ 年	
补偿温度	-10°C ~ 80°C	
工作温度	-30°C ~ 80°C (插件型)	-10°C ~ 70°C (电缆型)
贮存温度	-40°C ~ 120°C (插件型)	-20°C ~ 85°C (电缆型)
负载电阻	电流输出: ≤ (电源电压 -10V) /0.02A (Ω)	
绝缘电阻	50MΩ@50VDC	
防护等级	IP65 (B1 型)	IP68 (B2 型)
电气连接	四芯插件或电缆线 (默认 1m, 线长可定制)	
密 封 圈	氟橡胶	
介质适用性	对不锈钢及氟橡胶无腐蚀的各种流体	

产品特点

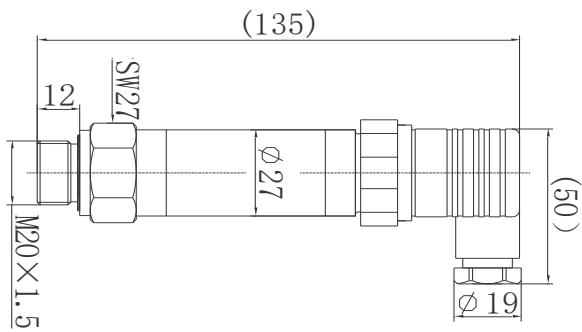
- RS485 接口或 4 ~ 20mADC 两线制电流输出
- 全温区采用曲面拟合非线性修正技术进行数字化补偿
- 标称准确度 0.1%FS, 在 10-50°C 无温度误差 (可定制 0.05 级)
- RS485 通讯接口, 标准 Modbus-RTU 协议
- 响应频率 100Hz

产品应用

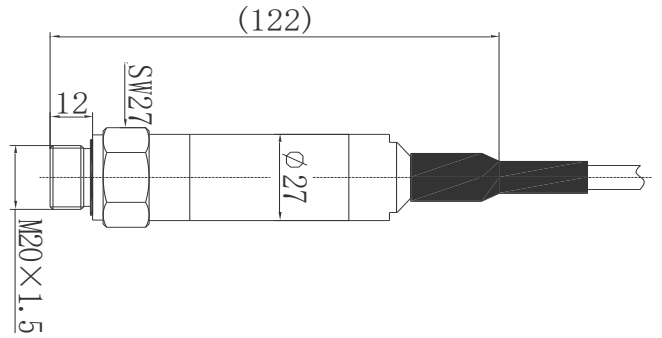
- 测量和实验平台
- 校准技术
- 实验室
- 设备建造和机械制造
- 密封性检测

外形尺寸 (单位: mm)

B1 四芯插件 /IP65



B2 电缆出线 /IP68



电气连接

B1 接插件	两线制	四线制 (R1)	四线制 (R2)
	1	V+	V+
	2	0V/OUT+	GND
	3	-	RS485A
	⏏		RS485B

B2 电缆出现	两线制	四线制 (R1)	四线制 (R2)
	红	V+	V+
	黑	0V/OUT+	GND
	黄	-	RS485A
	白	-	RS485B

选型指南

参数	代号	说明			备注
型号	ANP342H	高稳压力变送器			
量程	[0~X kPa/MPa]	X: 实际量程 量程范围: -100kPa...0kPa ~ 10kPa...100MPa			负压以实际量程进行选择
分隔符	-				
供电	V1	24VDC			
	V2	12VDC			
分隔符	-				
输出类型	E1	4 ~ 20mADC			
	R1	RS485 (Modbus-RTU)			
	R2	4 ~ 20mADC+RS485(Modbus-RTU)			
分隔符	-				
压力接口	C1	M20×1.5 外螺纹 端面密封			
	C2	M20×1.5 外螺纹 水线密封			
	C3	G1/2 外螺纹 端面密封			
	C4	G1/4 外螺纹 端面密封			
分隔符	-				
出线方式	B1	赫斯曼四芯插件			
	B2	电缆出线			Φ7.5mm PE 电缆线长 1m 可定制
分隔符	-				
材质		隔离膜片	接口	壳体	
	M1	不锈钢 316L	不锈钢 304	不锈钢 304	
	M2	不锈钢 316L	不锈钢 316L	不锈钢 304	
	M3	不锈钢 316L	不锈钢 316L	不锈钢 316L	
分隔符	-				
压力类型	G	表压型			-100kPa...0kPa ~ 10kPa...3.5MPa
	A	绝压型			0kPa ~ 70kPa...35MPa
	S	密封表压型			0kPa ~ 3.5MPa...100MPa
分隔符	-				
附加选项	D2	4 位 LED 数显表头			供电 15~28VDC, 输出仅支持 E1
	D3	4 位 LCD 数显表头			

注：1、特殊需求请与本公司联系。

选型示例：ANP342H[0 ~ 1MPa]-V1-R1-C1-B1-M1-G