

ANT360 温度变送器



产品概述

ANT360 型温度变送器可直接测量 $-200^{\circ}\text{C} \sim 500^{\circ}\text{C}$ 范围内各种液体、气体介质以及固体表面的温度。采用专用温度模块，对感温元件进行线性修正，输出标准模拟信号和数字信号。产品使用方便，输出形式多样，可满足石油、化工、冶金、电站、轻工等领域各种不同现场的温度测量要求。

技术参数

量程	$-200^{\circ}\text{C} \dots 0^{\circ}\text{C} \sim 500^{\circ}\text{C}$
产品供电	10V \sim 28V DC (不带显示)
	15V \sim 28V DC (带显示)
输出信号	4 \sim 20mA DC
	4 \sim 20mA DC + HART
	RS485 (Modbus-RTU)
精度	4 \sim 20mA DC + RS485
	$\pm 1.0\% \text{FS}$ ($-200^{\circ}\text{C} \dots 0^{\circ}\text{C} \sim 500^{\circ}\text{C}$)
	$\pm 0.5\% \text{FS}$ ($-50^{\circ}\text{C} \dots 0^{\circ}\text{C} \sim 150^{\circ}\text{C}$)
长期稳定性	$\pm 0.25\% \text{FS}$ ($-20^{\circ}\text{C} \dots 0^{\circ}\text{C} \sim 105^{\circ}\text{C}$)
显示	$\pm 0.5\% \text{FS}/\text{年}$
绝缘电阻	4 位 LCD/LED 显示
环境温度	20M Ω @500VDC
	$-25^{\circ}\text{C} \sim 70^{\circ}\text{C}$
贮存温度	$-20^{\circ}\text{C} \sim 60^{\circ}\text{C}$ (隔爆型)
隔爆标志	$-40^{\circ}\text{C} \sim 120^{\circ}\text{C}$
	Ex db II CT6 Gb

产品特点

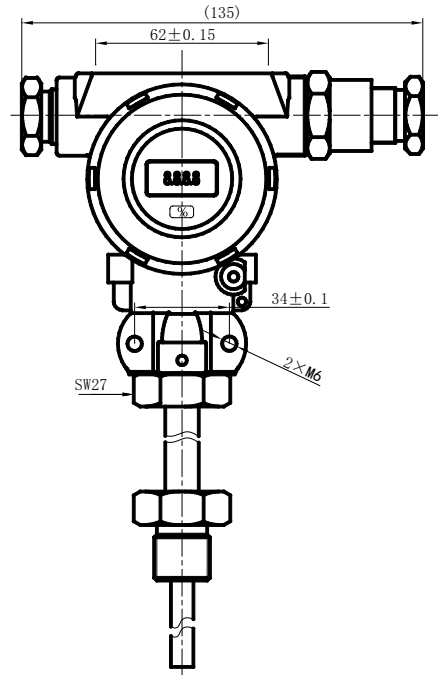
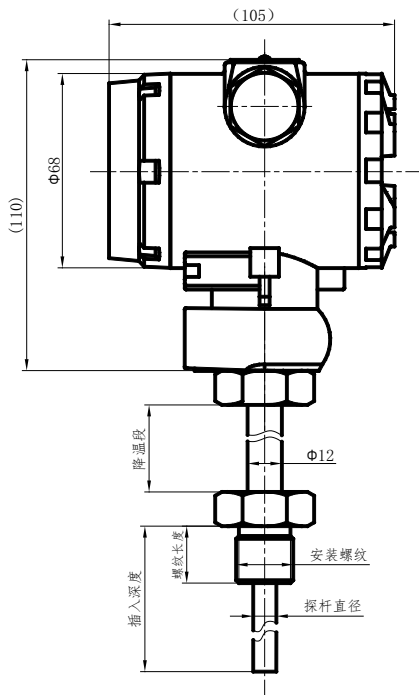
- 多种输出信号可选
- 可配接 LCD、LED 显示
- 反极性保护、抗干扰保护、过电压过电流保护
- 精度高、可靠性好
- 一体化设计
- 隔爆防爆型产品符合 GB3836.2、GB3836.1 标准的要求，取得了隔爆合格证，防爆标志为 Ex db II CT6 Gb

结构材料

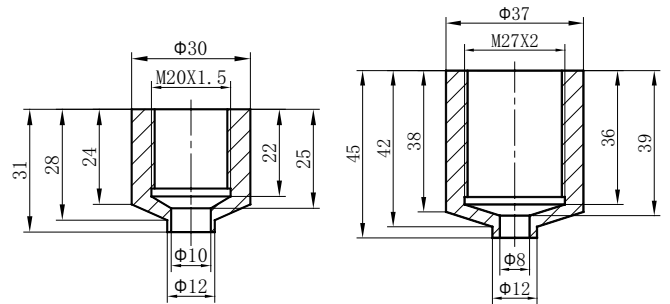
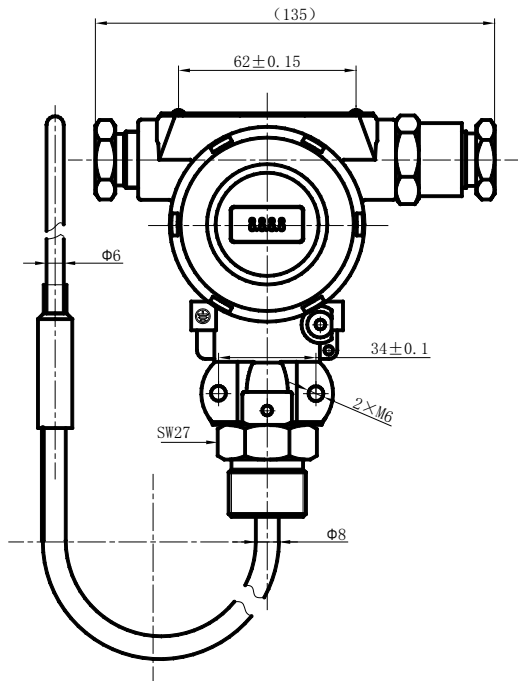
- 电子壳体：铝合金可配接 LCD、LED 显示
- 介质接触材料：不锈钢 304/316 或其他
- 测温敏感元件：A 级 PT100 /PT1000
- 显示窗：隔爆玻璃

外形尺寸 (单位: mm)

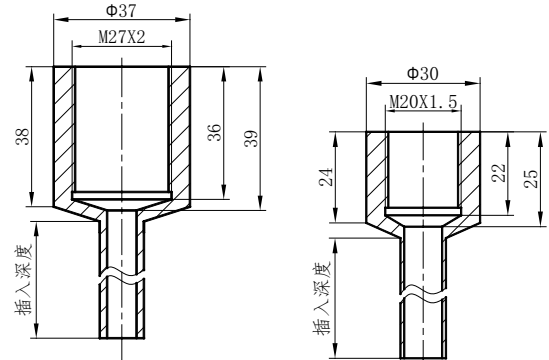
整体式



分体式

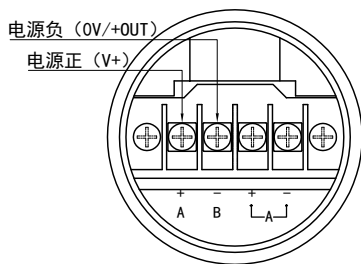


安装基座 (焊接基座)

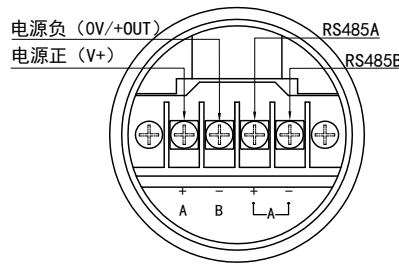


安装基座 (焊接套管)

电气连接



两线制输出型



四线制输出型

选型指南

参数	代号	说明	备注
型号	ANT360	温度变送器	
量程	[x ~ X°C]	x、X: 实际量程的下限和上限值	量程范围: -200°C ...0°C ~ 500°C
分隔符	-		
精度	J2	±0.25% FS (温度范围: -20°C ...0°C ~ 105°C)	精度选择依据温度测量范围
	J5	±0.5% FS (温度范围: -50°C ...0°C ~ 150°C)	
	J6	±1.0% FS (温度范围: -200°C ...0°C ~ 500°C)	
分隔符	-		
输出类型	E1	4 ~ 20mADC	
	R1	RS485 (Modbus-RTU)	
	R2	4 ~ 20mADC+RS485(Modbus-RTU)	
	R3	4 ~ 20mADC+Hart	显示类型仅支持 D3
分隔符	-		
保护管直径	6	Φ6mm	
	8	Φ8mm	
	12	Φ12mm	
	16	Φ16mm	
	612	内管 φ6, 外管 φ12(φ12 焊接套管)	
	816	内管 φ8, 外管 φ16(φ16 焊接套管)	
分隔符	-		
安装及接口	I	固定螺纹安装, 螺纹 M20×1.5, 螺纹长度 18mm	
	II	固定螺纹安装, 螺纹 M27×2, 螺纹长度 32mm	
	III	固定螺纹安装, 螺纹 G1/2, 螺纹长度 18mm	
	IV	固定法兰安装, 法兰 DN10、DN15、DN20.....	
	V	卡盘式安装, 卡箍 φ50.....	
	VI	活动法兰安装, 法兰 DN10、DN15、DN20.....	
	VII	固定螺纹安装, 螺纹 M16×1.5, 螺纹长度 17.5mm	
	VIII	固定螺纹安装, 螺纹 G3/8, 螺纹长度 14mm	
	XI	固定螺纹安装, 螺纹 G1/4, 螺纹长度 14mm	
	X	固定螺纹安装, 螺纹 NPT1/4, 螺纹长度 14mm	
分隔符	-		
保护管插入深度	XXX	XXX: 以实际需要长度计, 单位 mm	1、不带安装基座型, 插入深度含螺纹长度; 2、带安装基座型, 插入深度为安装基座以下长度;
分隔符	-		
介质接触材料	1	不锈钢 304L	
	2	不锈钢 316L	
	3	四氟套管	
	4	其他材质请备注	
分隔符	-		
显示类型	D1	无显示	
	D2	4 位 LED 数显表头	供电 15~28VDC
	D3	5 位 LCD 数显表头	供电 15~28VDC
分隔符	-		
降温段	0mm	-50°C ~ 100°C	
	100mm	-200°C ~ 150°C	
	150mm	-200°C ~ 500°C	
分隔符	-		
电缆	XXX	电缆长度 (单位: 米)	分体式需选择
	N	无铠装电缆	
	KK	铠装管电缆 (不锈钢波纹管)	

分隔符	-		
保护管直径	GL	固定螺纹安装	分体式需选择
	KT	活动螺纹安装	
	FL	法兰安装	
	KG	卡箍式安装 (卡箍直径: 卡箍 $\Phi 50\dots$)	
	TR	直接投入式	
	BG	抱箍式 (保护管直径和长度填 “*”)	
	TP	表面贴片式 (保护管直径和长度填 “*”)	
分隔符	-		
附加选项	Ed	隔爆防爆型	显示类型仅支持 D2、D3

注：特殊需求请与本公司联系。

选型示例：1、ANT360[0 ~ 100°C]-J6-E1-6- II -10 -1-D1-0 (整体式)

2、ANT360[0 ~ 100°C]-J6-E1-6- II -10 -1-D1-0-N-TR(分体式)