

ANP361 工业智能压力变送器



产品特点

- 多种输出信号可选
- LCD 显示
- 反极性保护、抗干扰保护、过电压过电流保护
- 精度高、可靠性好
- 316L 不锈钢隔离膜片，一体化设计
- 隔爆防爆型产品符合 GB3836.2 标准的要求，取得了隔爆合格证，防爆标志为 Exd II CT6 Gb

产品应用

- 石油化工
- 测量与控制技术
- 液压与气动领域

产品概述

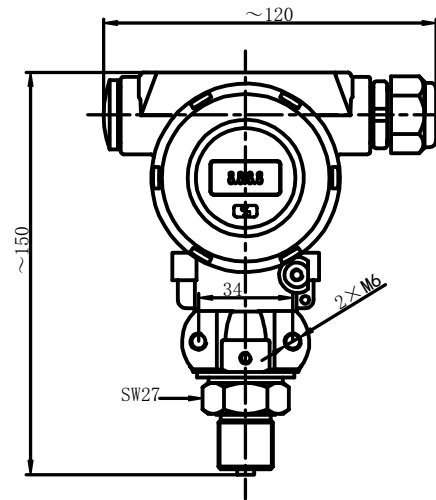
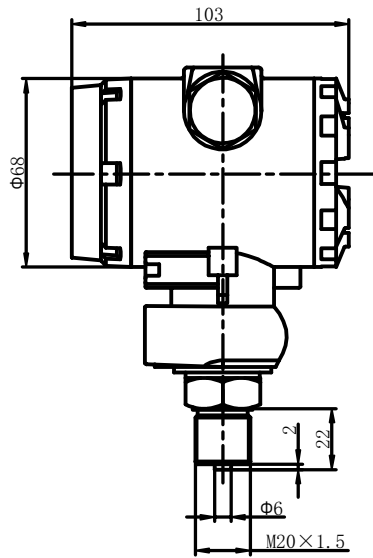
ANP361 工业智能压力变送器是我公司自主设计生产的一款高精度、高稳定性的压力测量产品。产品采用带不锈钢隔离膜片的硅压阻传感器，配合专用电路，经过信号放大、抗干扰、防浪涌保护等信号处理，输出标准工业信号的一体化产品。

技术参数

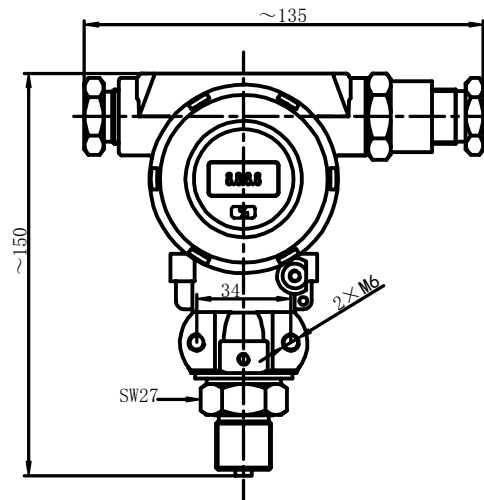
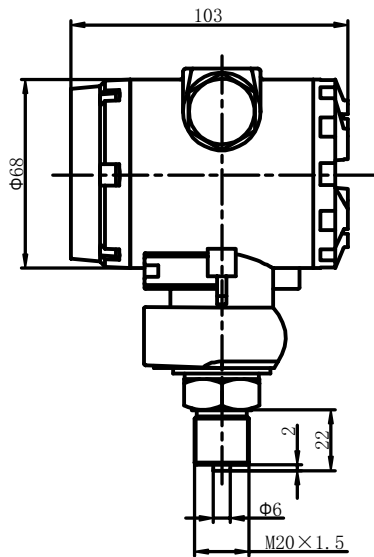
量 程	-100kPa...0kPa ~ 10kPa...3.5MPa (表压)
	0kPa ~ 70kPa...35MPa (绝压)
	0kPa ~ 3.5MPa...100MPa (密封表压)
过 载	2 倍满量程压力或 110MPa(取最小)
压力类型	表压、绝压、密封表压
供 电	15 ~ 28VDC
输出信号	4 ~ 20mADC+RS485(Modbus-RTU)
	RS485 (Modbus-RTU)
	4 ~ 20mADC+Hart
精 度	±0.25% FS ±0.5% FS (默认)
长期稳定性	±0.2%FS/年
零点温度误差	< 100KPa ±0.03%FS/°C
	≥ 100KPa ±0.02%FS/°C
满度温度误差	< 100KPa ±0.03%FS/°C
	≥ 100KPa ±0.02%FS/°C
介质温度	-30°C ~ 80°C
工作温度	-20°C ~ 60°C
贮存温度	-40°C ~ 120°C
负载电阻 (Ω)	≤ (电源电压 -15V) /0.02A
绝缘电阻	100MΩ@250VDC
密封方式	氟橡胶
电子壳体	铝合金
防护等级	IP65
隔爆标识	Exd II CT6 Gb

外形尺寸 (单位: mm)

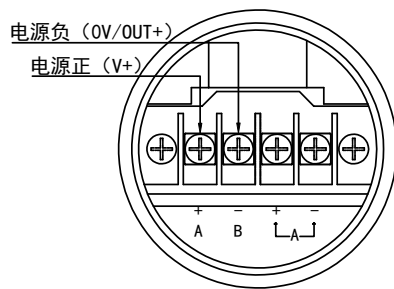
普通型



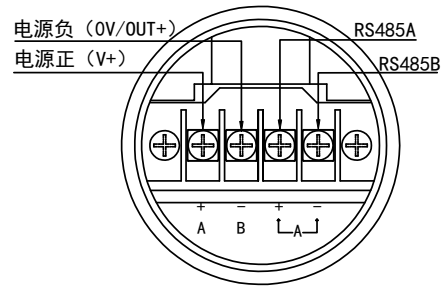
隔爆型



电气连接



4-20mA 及 HART 输出型



RS485 输出型

选型指南

参数	代号	说明	备注
型号	ANP361	工业智能压力变送器	
量程	[0~X kPa/MPa]	X: 实际量程 量程范围: -100kPa...0kPa ~ 10kPa...100MPa	负压以实际量程进行选择
分隔符	-		
供电	V1	24V DC	
分隔符	-		
输出类型	R1	RS485 (Modbus-RTU)	
	R2	4 ~ 20mA+RS485(Modbus-RTU)	
	R3	4 ~ 20mA+Hart	
分隔符	-		
压力接口	C1	M20×1.5 外螺纹 端面密封	
	C2	M20×1.5 外螺纹 水线密封	
	C3	G1/2 外螺纹 端面密封	
	C4	G1/4 外螺纹 端面密封	
分隔符	-		
压力类型	G	表压型	-100kPa...0kPa ~ 10kPa...3.5MPa
	A	绝压型	0kPa ~ 70kPa...35MPa
	S	密封表压型	0kPa ~ 3.5MPa...100MPa
分隔符	-		
显示方式	D3	5 位 LCD 显示	
分隔符	-		
附加选项	Ed	隔爆型	

注：特殊需求请与本公司联系。

选型示例：ANP361[0 ~ 1MPa]-V1-R1-C1-G-D3