

# ANL361 数显智能液位变送器



## 产品概述

ANL361 数显智能液位变送器是我公司自主设计生产的一款高精度、高稳定性的液位测量产品。产品采用带不锈钢隔离膜片的硅压阻传感器，配合专用电路，经过信号放大、抗干扰、防浪涌保护等信号处理，输出标准工业信号的一体化产品。

## 技术参数

量程	1、2、5、10、20、50、100、200m H2O
过载	2 倍满量程压力或 110MPa( 取最小)
压力类型	表压、绝压、密封表压
产品供电	10 ~ 30VDC (不带显示)
	15 ~ 30VDC (LED 或 LCD 显示)
输出信号	两线制 4 ~ 20mADC: 供电 11 ~ 30VDC
	4 ~ 20mADC+RS485(Modbus-RTU); 供电 11 ~ 30VDC
	RS485 (Modbus-RTU) ; 供电 8 ~ 30VDC
	4 ~ 20mADC+Hart; 供电 11 ~ 30VDC
精度	±0.25% FS ±0.5% FS
长期稳定性	±0.2%FS/ 年
零点温度误差	< 10mH2O ±0.03%FS/°C
	≥ 10mH2O ±0.02%FS/°C
满度温度误差	< 10mH2O ±0.03%FS/°C
	≥ 10mH2O ±0.02%FS/°C
介质温度	-30°C ~ 80°C
工作温度	-30°C ~ 80°C (无显示)
	-30°C ~ 70°C (LED 显示)
	-20°C ~ 60°C (LCD 显示)
贮存温度	-40°C ~ 120°C
负载电阻 (Ω)	≤ (电源电压 -10V) /0.02A
密封方式	氟橡胶
电子壳体	铝合金
电缆	φ7.5mm 聚乙烯电缆

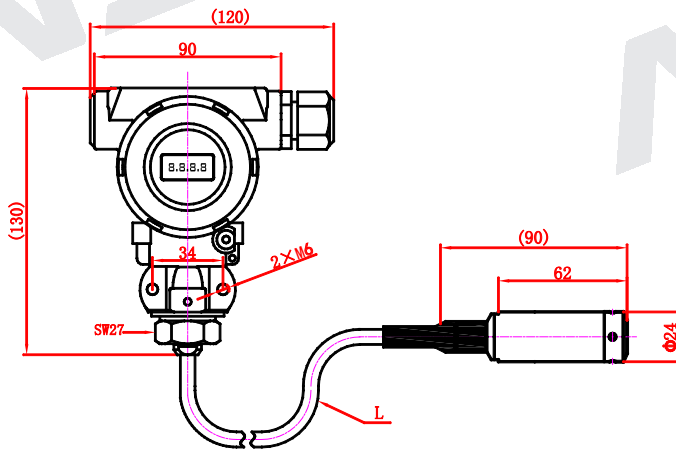
## 产品特点

- 多种输出信号可选
- 可配接 LCD、LED 显示
- 反极性保护、抗干扰保护、过电压过电流保护
- 精度高、可靠性好
- 316L 不锈钢隔离膜片，一体化设计

## 产品应用

- 水利、水电
- 石油、化工
- 液压与气动领域

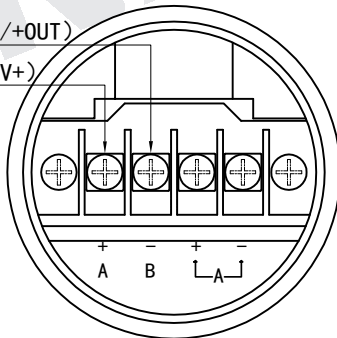
外形尺寸 (单位: mm)



电气连接

电源负 (0V/+OUT)

电源正 (V+)



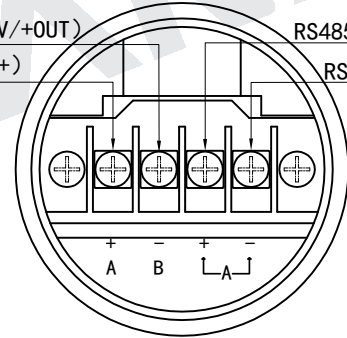
4-20mA 及 HART 输出型

电源负 (0V/+OUT)

电源正 (V+)

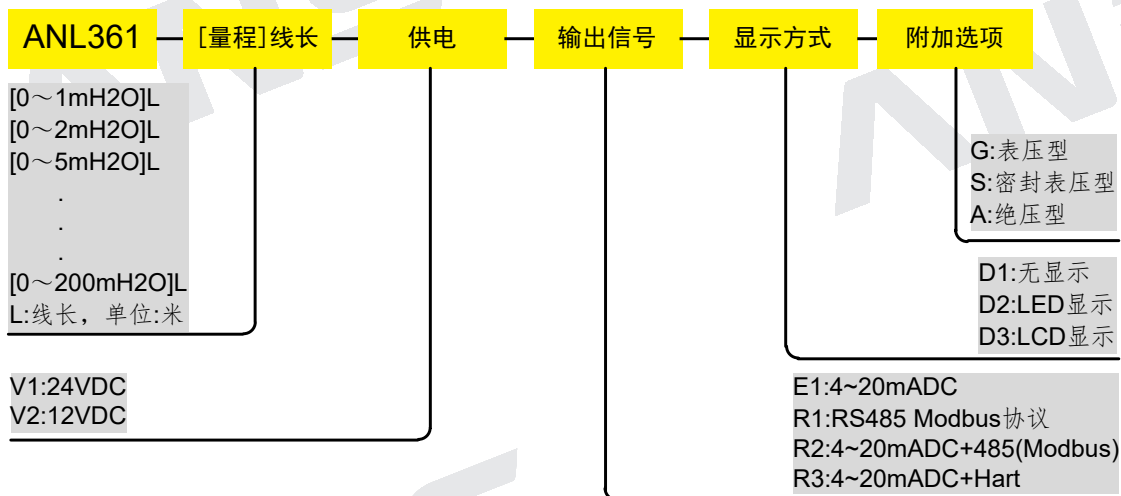
RS485A

RS485B



RS485 输出型

选型指南



注:

1. 量程可在 0 ~ 1mH2O...200mH2O 可选;
2. 选型时请注意被测介质要与产品相接触的部分兼容。