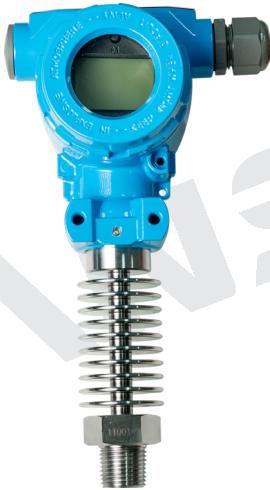


ANP367 高温压力变送器



产品概述

ANP367 高温压力变送器是我公司自主设计生产的一款高精度、高稳定性、宽温度范围的压力测量产品。产品采用带不锈钢隔离膜的硅压阻传感器，并配不同高度的散热片，配合专用电路，经过信号放大，增加抗干扰、防浪涌保护等电路设计，输出标准工业信号，适用于石油、化工、冶金、电力等行业的过程控制和压力测量。

技术参数

量 程	-100kPa...0kPa ~ 10kPa...3.5MPa (表压)
	0kPa ~ 70kPa...35MPa (绝压)
	0kPa ~ 3.5MPa...100MPa (密封表压)
过 载	2 倍满量程压力或 110MPa(取最小)
压力类型	表压、绝压、密封表压
供 电	10 ~ 30VDC (不带显示)
	15 ~ 30VDC (LED 或 LCD 显示)
输出信号	两线制 4 ~ 20mADC
精 度	±0.25% FS ±0.5% FS (默认)
长期稳定性	±0.2%FS/ 年
零点温度误差	< 100KPa ±0.03%FS/°C
	≥ 100KPa ±0.02%FS/°C
满度温度误差	< 100KPa ±0.03%FS/°C
	≥ 100KPa ±0.02%FS/°C
介质温度	-50°C ~ 200°C
工作温度	-30°C ~ 80°C (无显示)
	-30°C ~ 70°C (LED 显示)
	-20°C ~ 60°C (LCD 显示)
贮存温度	-40°C ~ 120°C
负载电阻 (Ω)	≤ (电源电压 - 10V) / 0.02A
电子壳体	铝合金
防护等级	IP65

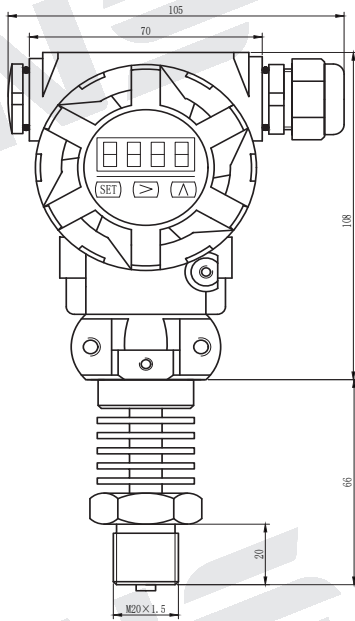
产品特点

- 多种输出信号可选
- 可配接 LCD、LED 显示
- 反极性保护、抗干扰保护、过电压过电流保护
- 精度高、可靠性好、德国芯片
- 316L 不锈钢隔离膜片，一体化设计

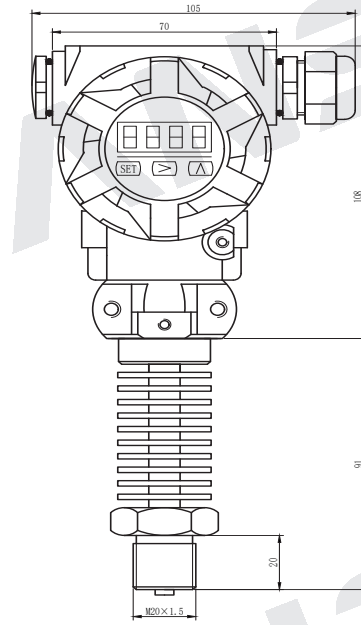
产品应用

- 石油化工
- 测量与控制技术
- 液压与气动领域

外形尺寸 (单位: mm)

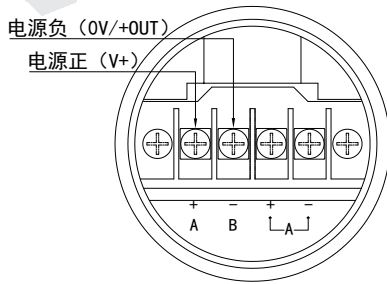


5片散热片外形

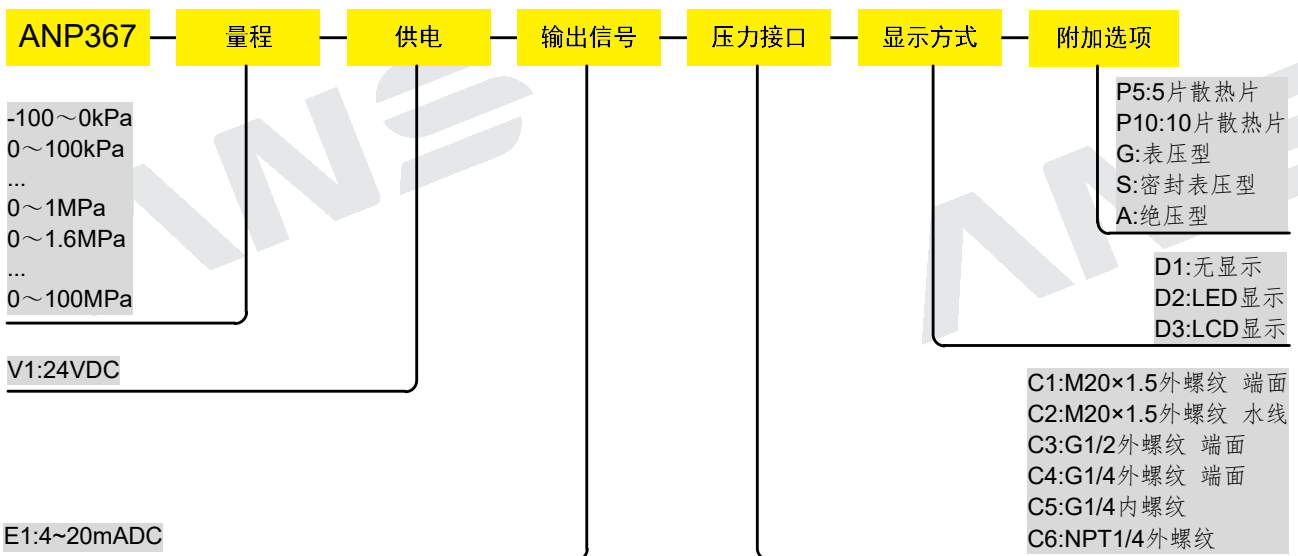


10片散热片外形

电气连接



选型指南



注:

1. 量程可在 -100kPa...0kPa ~ 10kPa...100MPa 可选;
2. 选型时请注意被测介质要与产品相接触的部分兼容。