

ANP581 电池供电数显压力表



产品概述

ANP581 是一款高精度智能型数字压力表，内置高精度压力传感器，能够准确的实时显示压力，并且具有精度高、长期稳定性好的特点。

该款数字压力表配备 5 位显示的大尺寸 LCD 液晶显示，具有清零、背光、开关机、单位切换、低电压报警、峰值记录等多种功能，操作简单、安装方便。

产品采用 304 不锈钢壳体 and 接头，抗震性好，能够测量气体、液体、油等对不锈钢无腐蚀的介质。

产品采用 3 节 5 号电池供电，也可以采用 USB 供电，功耗低、续航时间长。

该款智能数字压力表适用于便携式压力测量、设备配套、校验设备等压力测量领域。

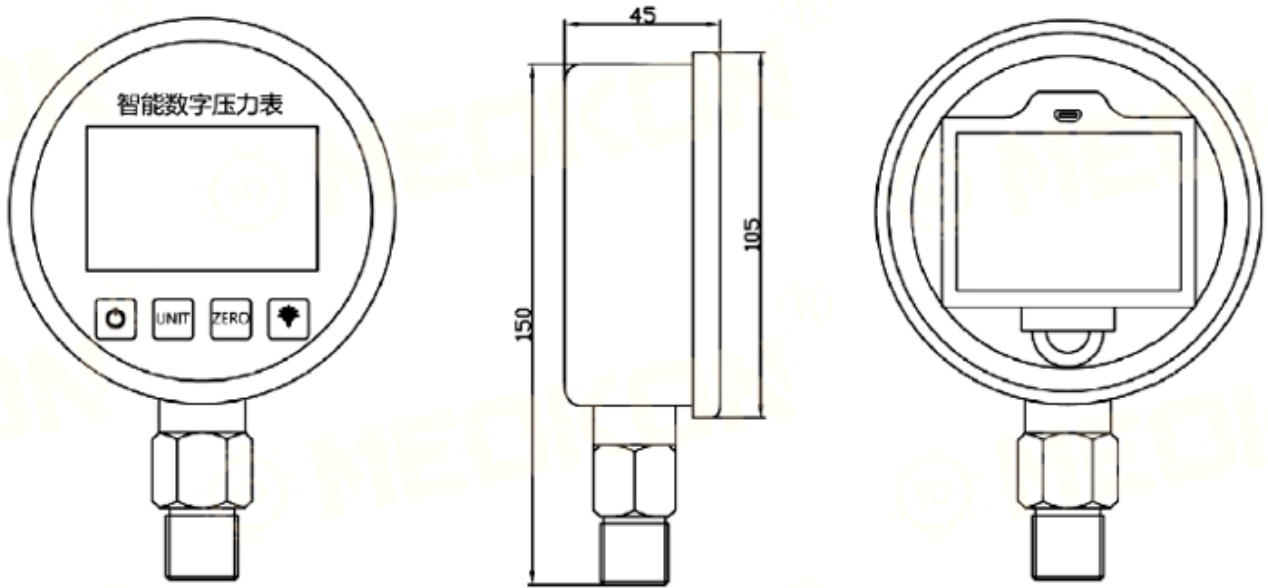
技术参数

产品特点

- 100mm 直径，304 不锈钢表壳，产品美观
- 六位 LCD 液晶屏，白色背光
- 单位切换、清零、背光、开关机、最大值最小值记录等功能
- 低功耗设计，电池供电，可续航长达 18-24 个月

量 程	绝压：0~100kPa/250kPa/400kPa/1.0MPa
	常规：0~160kPa/250kPa/400kPa/600kPa/ 1MPa/1.6MPa/60MPa
	高压：(0~100)MPa (0~160)MPa (0~200)MPa
	差压：(0~10...25...40...60...100...250...400...600)kPa
过 载	150% (>10MPa) ; 200% (≤ 10MPa)
背光颜色	白色背光
表盘尺寸	100mm
精度等级	0.1%FS(20±5℃) 0.2%FS
长期稳定性	0.2%FS/ 年
工作温度	-5~40℃ (特殊定做可测量 -20℃ ~150℃)
补偿温度	0-40℃
电气保护	抗电磁干扰设计，符合 EN61326 标准
采样频率	3 次 / 秒 (用户可调)
测量介质	与 316 不锈钢兼容的气体或液体 (水、气、油均可)
压力接口	M20*1.5 G1/4 或定制螺纹
接头材质	304 不锈钢
外壳材质	304 不锈钢 (电池盒为工程塑料)
产品功能	开机 / 关机 背光 单位切换 最大值最小值记录
供电电压	4.5V (3 节 5 号电池) 或 USB 供电

外形尺寸 (单位: mm)



选型指南

ANP581	安装方式	结构特点	量程	精度	供电	螺纹接口	附加选项
	<p>E(径向安装) Z(轴向安装)</p>						<p>T7:定制温度 T1:-5~40°C</p>
		<p>无(常规螺纹) P(齐平膜)DP(差压) KF(卡箍) DN(法兰)</p>					<p>C1:M20×1.5外螺纹 端面 C2:M20×1.5外螺纹 水线 C3:G1/2外螺纹 端面 C4:G1/4外螺纹 端面 C5:G1/4内螺纹 C6:NPT1/4外螺纹</p>
			<p>X k(0-X kPa) X b(0-X bar) X M(0-XMPa)</p>				<p>P0(电池供电) P2(24V)</p>
							<p>1 (0.4级) 2 (0.2级)</p>