

ANT380 一体化温度变送器



产品概述

ANT380 型一体化温度变送器，可直接测量 $-200^{\circ}\text{C} \sim 500^{\circ}\text{C}$ 范围内各种液体、气体介质以及固体表面温度。采用专用温度模块，对感温元件进行线性修正，输出标准模拟信号。产品使用方便，输出形式多样，可满足石油、化工、冶金、电站、轻工等领域各种不同现场的温度测量要求。

产品特点

- 外观精巧细致设计
- 反极性保护、过流过压保护
- 全不锈钢材质、耐腐蚀
- 性价比高
- 输出形式多样化

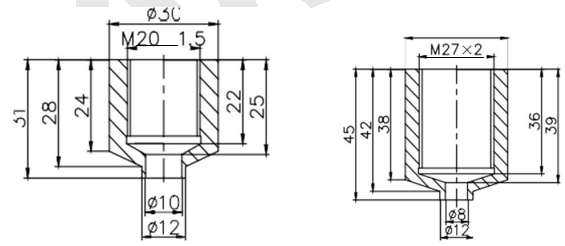
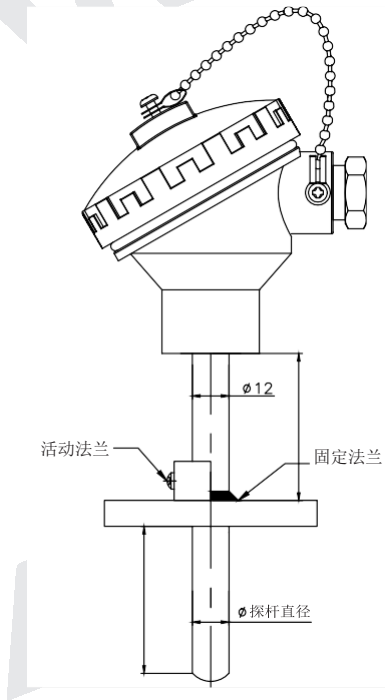
材料结构

- 壳体：铝合金（防水接线盒）
- 与介质接触部分：不锈钢 304/316 或其他
- 测温敏感元件：PT100/PT1000 或其他
- 性价比高
- 输出形式多样化

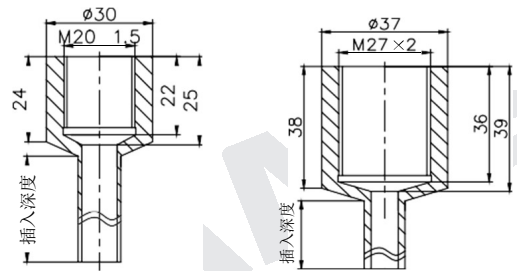
技术参数

基本量程	$-200^{\circ}\text{C} \dots 0^{\circ}\text{C} \sim 500^{\circ}\text{C}$
供电电源	10V ~ 30VDC
输出信号	4mA ~ 20mA DC
	4mA ~ 20mA DC+HART
精度	$\pm 1.0\% \text{FS}$
显示	4 位 LCD 显示
绝缘电阻	$\geq 20\text{M}\Omega$, 500VDC
环境温度	$-20^{\circ}\text{C} \sim +70^{\circ}\text{C}$
相对湿度	< 85%
贮存温度	$-40^{\circ}\text{C} \sim 80^{\circ}\text{C}$
负载电阻 (Ω)	电流 (2 线制) : $\leq (\text{电源电压} - 10\text{V}) / 0.02\text{A}$

外形尺寸 (单位: mm)

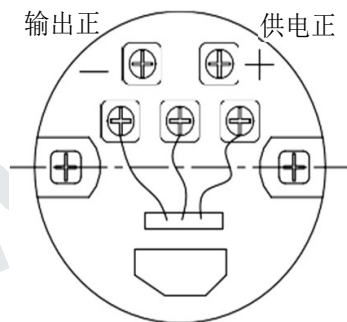


焊接基座

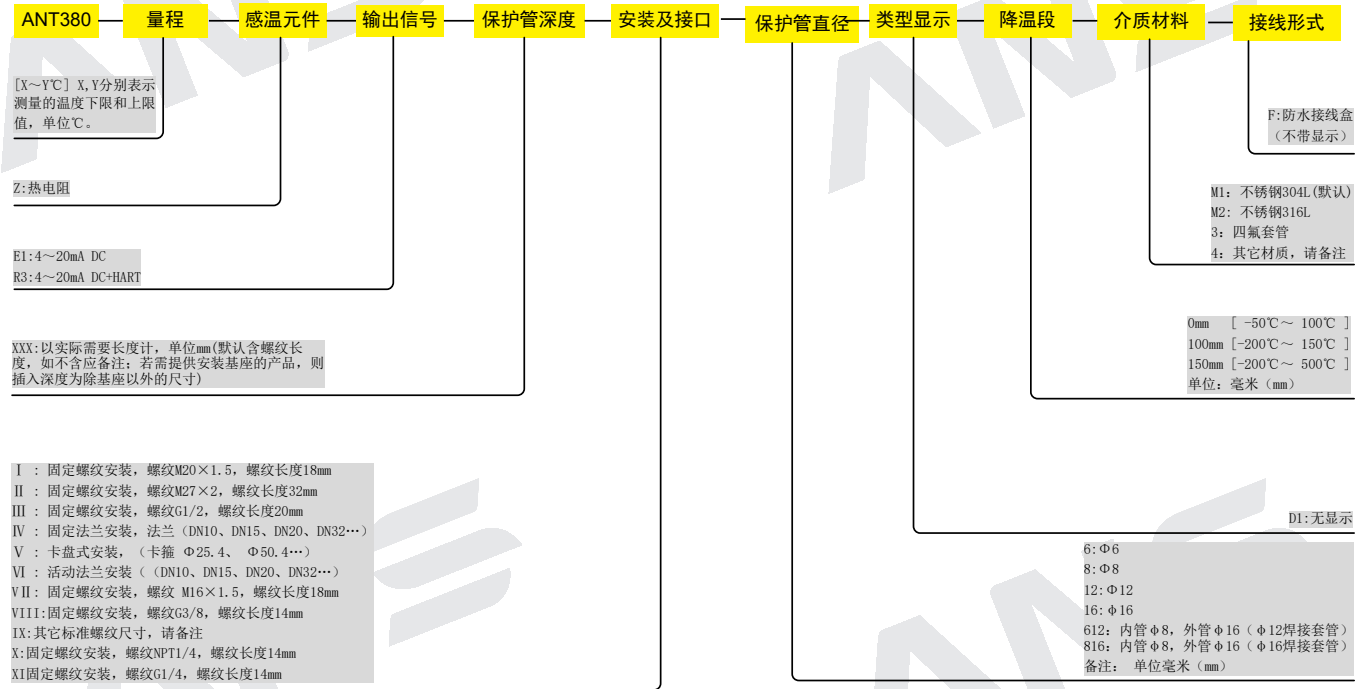


焊接管套

电气连接



选型指南



选型提示:

1. 如无特殊说明, 除探头部分, 防爆壳体外, 其它材质是不锈钢 304;
2. 选型未包含的内容, 请咨询我公司定制, 此项用 “*” 代替, 并在备注中文字说明或提供图纸。