

ANF380 电磁流量计



产品概述

ANF380 电磁流量计是一种高精度、高可靠性的流量计。用于测量封闭管道中导电液体和浆液的体积流量，广泛用于钢铁、电力、石油、化工、煤炭、冶金、矿产、造纸、供排水、食品、医药等行业。

测量原理

测量原理（见图 1）是基于法拉第电磁感应定律。即：导电液体在磁场中做切割磁力线运动时，导体中产生感应电动势，E 为：

$$E=KBVD$$

K: 仪表常数

B: 磁感应强度

V: 测量管截面内的平均流速

D: 测量管的内径

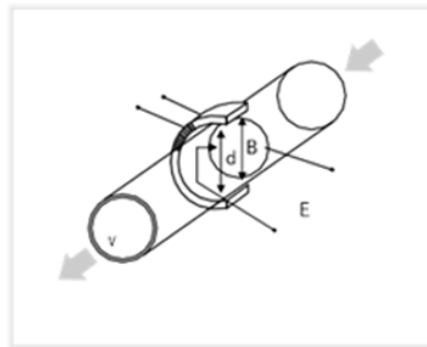


图1 测量原理图

测量流量时，流体流过垂直于流动方向的磁场。导电性液体的流动感应出一个与平均流速（即体积流量）成正比的电压信号。其感应电压信号通过两个与液体直接接触的电极检出，并通过电缆线传送至放大器，然后转换成统一电流输出信号。

中文智能转换器（ANF380/Z 型）

中英文显示智能转换器采用 16 位嵌入式微处理器。全数字量处理，具有双向流量测量功能，瞬时流量和正、反向累积量及差值累积量，用于测量清水、污水、酸、碱、盐溶液或液固两相流体等导电介质的体积流量。



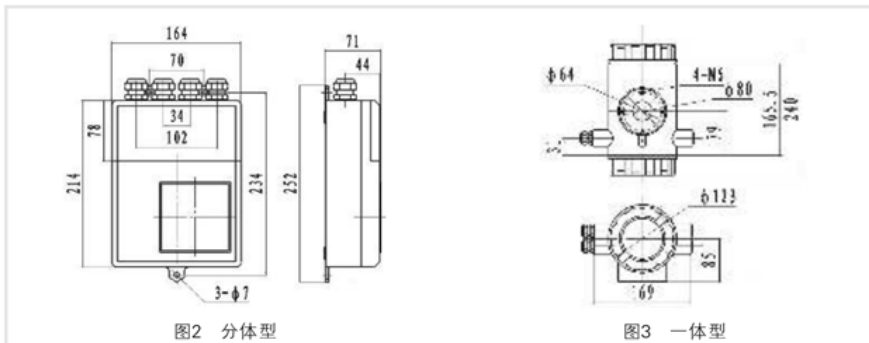
产品特点

- 测量精确度不受流体密度、粘度、温度、压力和电导率变化的影响。
- 测量管内无阻碍流动部件、无压损、直管段要求较低。
- 转换器采用液晶背光式显示、可使直射阳光下或暗室内的读数变的容易。
- 通过红外线触摸按键设定参数，在恶劣环境下不打开转换器的盖板也可以安全的进行设定。
- 流量计为双向测量系统，内装三个积算器：正向总量、反向总量和差值总量；可显示正、反向流量，并具有多种输出：电流、脉冲、数字通讯、HART。
- 转换器具有自诊断报警输出、空负载检测报警输出、流量上下限报警输出、批处理控制等功能。
- 不仅可用于一般的过程检测，还适用于矿浆、纸浆及糊状液的测量。
- 高压电磁流量计传感器采用 PFA 加网衬里技术、耐高压、抗负压，专门用于石化、矿产等行业。

技术参数

主电源	AC220V 50HZ/DC24V/3.6V	
功率消耗	< 15W(和传感器配套功耗)	
显示和按键	中英文显示, 可显示瞬时流量、累积流量以及报警显示(励磁开路报警、空管报警、流量超限报警)。4个薄膜触摸式开关, 用于数据设定	
计数器	正向总量, 反向总量	
输出信号	模拟输出	双向两路, 全隔离 0~10mA/4~20mA 负载电阻: 0~10mA 时, 0~1.5KΩ; 4~20mA 时, 0~750Ω;
	频率输出	正向和反向流量输出, 输出频率上限可在 1~5000Hz 内设。带光电隔离的晶体管集电极开路双向输出。外接电源不大于 35V, 导通时集电极最大电流为 50mA
	报警输出	两路带光电隔离的晶体管集电极开路报警输出。外接电源不大于 35V, 导通时集电极最大电流为 250mA。报警状态: 流体空管, 励磁断线、流量超限
	脉冲输出	正向和反向流量输出, 输出脉冲上限可达 5000CP/S。脉冲当量 0.0001~1.0m ³ /P。脉冲宽度自动设置为 20ms 或方波。带光电隔离的晶体管集电极开路输出。外接电源不大于 35V, 导通时集电极最大电流为 50mA。
配套精确度	示值的 ±0.5%, 可选示值的 ±0.3% 或 ±0.2%	
阻尼时间常数	连续变量从 0~100s (90%) 时间分档可选	
通讯	可选 RS232C 或 RS485 串口通讯接口、HART 通讯协议, 具有防雷击保护	
失电	仪表内部设计有不掉电时钟, 能存储 16 次掉电记录 (10 年)	
防护等级	IP65	

ANF380/Z 外形图



法兰型电磁流量传感器

技术性能参数

公称直径	DN6mm ~ DN3000mm		
公称压力	0.6 ~ 4.0MPa (特殊压力可定制)		
精确度	示值的 ±0.5%, 可选示值的 ±0.3% 或 ±0.2%		
衬里材料	聚氯乙烯橡胶、聚氨酯橡胶、聚四氟橡胶、聚四氟乙烯 (PTFE)、聚全氟乙丙烯 (F46)、PFA		
电极形式	标准型、刮刀型、可更换型		
电极材料	SUS316、哈氏合金 B、哈氏合金 C、钛、钽、铂 / 钽合金、不锈钢涂覆碳化钨		
介质温度	一体型	-20°C ~ +70°C	
	分体型	聚氯乙烯衬里 / 聚氨酯衬里	-20°C ~ +60°C
		PTFE 衬里 / PFA 衬里 / F46 衬里 / 聚四氟橡胶衬里	-40°C ~ +180°C
环境温度	-20°C ~ +60°C		
环境湿度	5 ~ 100%RH (相对湿度)		
介质电导率	≥ 20μ s/cm		
测量范围	1500:1 流速设定 < 15m/s		
结构形式	一体型、分体型、沉浸型		

防护等级	IP65、IP67、IP68 可选
产品标准	JB/T9248-1999 电磁流量计

衬里材料主要性能见表 1

衬里材料	主要性能	适用范围
聚氯丁橡胶	1、有极好的弹性、高度的扯断力、耐磨性能好 2、耐一般低浓度酸、碱、盐介质的腐蚀，不耐氧化性介质的腐蚀	水、污水、弱磨损性的泥浆、矿浆，耐温范围： -20°C~ +60°C
聚氨酯橡胶	1、有极好的耐磨性（相当于天然橡胶的 10 倍） 2、耐酸、耐碱性能较差 3、不能混有有机溶剂的水	中性强磨损的矿浆、煤炭、泥浆等，耐温范围： -20°C~ +60°C
聚硅氟橡胶	1、有极好的弹性、高度的扯断力、耐高温 2、不耐任何浓度酸、碱、盐介质的腐蚀	水 耐温范围：-20°C~ +180°C
聚四氟乙烯 (PTFE)	1. 塑料中化学性能最稳定的一种材料，能耐沸腾的盐酸、硫酸和王水，也能耐浓碱和各种有机溶剂，不耐三氟化氯、高流速液氟、液氧、臭氧的腐蚀。 2、耐磨损性能差	浓酸、碱等强腐蚀介质 耐温范围： -40°C~ +170°C
聚全氟乙丙烯 (F46)	1、耐腐蚀能力同 PTFE 2、能耐低磨损 3、抗负压能力强	同 PTFE、能用于低磨损性介质 耐温范围：-40°C~ +160°C
PFA	耐腐蚀能力同 PTFE，抗负压能力强	能用于负压状态 耐温范围：-40°C~ +170°C

表 1

电极材料耐腐蚀性能见表 2

电极材料	耐腐蚀性能
SUS316	用于工业用水、生活用水、污水、具有弱腐蚀性的介质，广泛用于石油、化工、钢铁等工业部门及市政、环保等领域。
哈式合金 B (HB)	对沸点以下一切浓度的盐酸有良好的耐蚀性，也耐硫酸、磷酸、氢氟酸、有机酸等非氧化性酸、碱、非氧化盐液的腐蚀。
哈式合金 C (HC)	能耐非氧化性酸、如硝酸、混酸或铬酸与硫酸的混合介质的腐蚀，也耐氧化性盐类如 Fe ⁺⁺⁺ 、Cu ⁺⁺ 或其它氧化剂的腐蚀。如高于常温的次氯酸盐溶液、海水的腐蚀。
钛 (Ti)	能耐海水，各种氯化物和次氯酸盐、氧化性酸（包括发烟硫酸）、有机酸、碱等的腐蚀，不耐较纯的还原性酸（如硫酸、盐酸）的腐蚀。但如果酸中含有氧化剂（如硝酸、Fe ⁺⁺⁺ 、Cu ⁺⁺ ）时，则腐蚀大为降低。
钽 (Ta)	具有优良的耐腐蚀性，和玻璃很相似，除了氢氟酸、发烟硫酸、碱外，几乎能耐一切化学介质（包括沸点的盐酸、硝酸和 150°C 以下的硫酸和王水）的腐蚀。注：在碱中不耐腐。
铂 / 铱合金	几乎适用于所有化学物质，但不适用于王水和铵盐。
不锈钢涂覆碳化钨	用于无腐蚀性，强磨损性介质。

表 2

注：由于介质种类繁多，其腐蚀性又受温度、浓度、流速等复杂因素影响而变化，故本表仅供参考。用户应根据实际情况自己做出选择，必要时应做拟选材料的耐腐试验，如挂片试验。

外形及安装尺寸

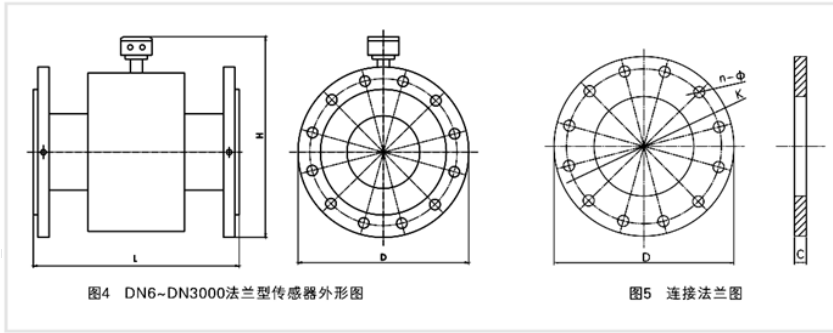
仪表外形尺寸

法兰型传感器外形尺寸、压力系列见图 4 和表 3、表 4

公称通径 (mm)	公称压力 (MPa)	外形尺寸			参考重量 (Kg)
		仪表长度 (含衬里)	D	H	
6	4.0	160*	90	220	6
10		200/160*	90	220	6
15		200	95	220	8
20		200	105	220	10
25		200	115	223	12
32		200	140	240	13
40		200	150	250	14
50		200	165	263	15
65	1.6	200/250	185	283	18
80		200/250	200	290	20
100		250	220	318	25
125		250	250	350	28
150		300	285	380	35
200		350	340	430	46
250		450	405	495	68
300		1.0	500	445	547
350	550		505	602	87
400	600		565	665	110
450	600		615	720	120
500	600		670	783	146
600	600		780	897	175
700	700		895	982	350
800	800		1015	1092	400
900	900		1115	1192	480
1000	1000		1230	1299	550
1200	0.6	1200	1405	1488	660
1400		1400	1630	1700	750
1600		1600	1830	1924	850
1800		1800	2045	2134	980
2000		2000	2265	2344	1200
2200		2200	2475	2549	1600
2400		2400	2685	2754	2000
2600		2600	2905	2964	2400
2800		2800	2905	3169	2700
3000		3000	3315	3369	2900

表 3

注：我公司可按用户要求进行定做、加工。160* 的尺寸为 F46 衬里长度。DN65 和 DN80 长度有 200 和 250 两种规格，订货时需说明。



法兰尺寸

连接法兰及安装尺寸见图 5 和表 5

连接法兰执行标准:

4.0MPa(DN10 ~ DN50) GB/T9119-2000

2.5MPa(DN300 ~ DN500) JB/T81-94

1.6MPa(DN65 ~ DN250) JB/T81-94

1.0MPa(DN300 ~ DN1000) JB/T81-94

0.6MPa(DN1200 ~ DN3000) JB/T81-94



法兰型电磁流量传感器

法兰尺寸表

公称压力 (MPa)	公称通径 (mm)	D	K	∅	n	C
4.0	6	90	60	14	4	14
	10	90	60	14	4	14
	15	95	65	14	4	16
	20	105	75	14	4	16
	25	115	85	14	4	16
	32	135	100	18	4	18
	40	145	110	18	4	18
1.6	50	160	125	18	4	20
	65	180	145	18	4	24
	80	195	160	18	8	24
	100	215	180	18	8	26
	125	245	210	18	8	28
	150	280	240	23	8	28
	200	335	295	23	12	30
1.0	250	405	355	25	12	32
	300	440	400	23	12	28
	350	500	460	23	16	28
	400	565	515	25	16	30
	450	615	565	25	20	30
	500	670	620	25	20	32
	600	780	725	30	20	36
	700	895	840	30	24	36
	800	1010	950	34	24	38
0.6	900	1110	1050	34	28	42
	1000	1220	1160	34	28	44
	1200	1400	1340	33	32	32
	1400	1630	1560	36	36	32
	1600	1830	1760	36	40	34
	1800	2045	1970	39	44	36
	2000	2265	2180	42	48	38
	2200	2475	2390	42	52	42
	2400	2685	2600	42	56	44
	2600	2905	2810	48	60	46
	2800	3115	3020	48	64	48
3000	3315	3220	48	68	50	

表 5

选型指南

公称口径编码表 (表 6)

ANF380 电磁流量计		公称口径	编码
公称口径 {mm}	DN6-DN3000 三位数码, 见公称口径编码表 6		6 600
公称压力	1	0.6MPa	10 100
	2	1.0MPa	15 150
	3	1.6MPa	20 200
	4	4.0MPa	25 250
	5	其他	32 320
连接方式	a	法兰型	40 400
衬里材料	1	聚氯丁橡胶	50 500
	2	聚氨酯橡胶	65 650
	3	聚四氟橡胶	80 800
	4	聚四氟乙烯 (PTFE)	100 101
	5	聚全氟乙丙烯 (F46)	125 125
	6	PFA	150 151
电极材料	1	含铝不锈钢 (SUS316)	200 201
	2	哈氏合金 C (HB)	250 251
	3	哈氏合金 C (HC)	300 301
	4	钛 (Ti)	350 351
	5	钽 (Ta)	400 401
	6	铂 / 铱合金	450 451
	7	不锈钢涂覆碳化钨	500 501
结构形式	1	一体型	600 601
	2	分体型	700 701
	3	分体沉浸型	800 801
电源	A	220VAC 50Hz	900 901
	D	24VDC	1000 102
	V	3.6V	1200 122
输出通信	A	体积流量 4-20mADC/ 脉冲	1400 142
	B	体积流量 4-20mADC/RS232C 串行通信接口	1600 162
	C	体积流量 4-20mADC/RS485C 串行通信接口	1800 182
	D	体积流量 HART 协议输出 / 带通信	2000 202
转换器形式	F	方形	2200 222
	Y	圆形	2400 242
			2600 262
			2800 282
			3000 302

任选

X	
1	接地电极
2	配对法兰
3	进口保护法兰
4	电极刮刀机构
5	其他