

ANL382 高频雷达物位计

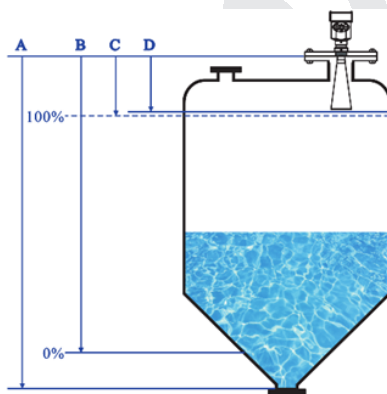


概述

雷达物位计 ANL382-80X 系列传感器是 26GHz 高频雷达式物位测量仪表，测量最大距离可达 80 米。天线被进一步优化处理，新型快速的微处理器可以进行更高速率的信号分析处理，使仪表可以用于反应釜、固体料仓等一些复杂的测量条件。

工作原理

雷达物位天线发射较窄的微波脉冲，经天线向下传输。脉冲接触到被测介质表面后被反射回来再次被天线系统接收，将信号传输给电子线路部分自动转换成物位信号（因为脉冲传播速度极快，电磁波到达目标并经反射返回接收器这一来回所用的时间几乎是瞬间的）。



- A. 量程设定
- B. 低位调整 (4mA)
- C. 高位调整 (20mA)
- D. 盲区范围

产品特点

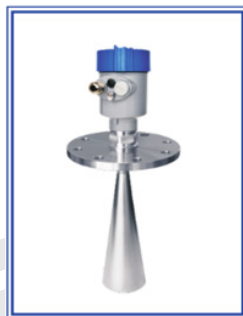
- 天线尺寸小，便于安装；非接触雷达，无磨损，无污染。
- 几乎不受腐蚀，泡沫影响；几乎不受大气中水蒸气、温度和压力变化影响。
- 严重粉尘环境对高频物位计工作影响不大。
- 波长更短，对于倾斜的固体表面有更好的反射。
- 波束角小，能量集中，增强回波能力的同时又有利于避开干扰物。
- 测量盲区更小，对于小罐测量也会取得良好的效果。
- 高信噪比，即使在波动的情况下也能获得更优的性能。
- 高频率，是测量固体和低介电常数介质的最佳选择。

测量的基准面：螺纹底面或法兰的密封面。

注：使用雷达物位计时，务必保证最高料位不能进入测量盲区（图中 D 所示区域）

技术参数

ANL382-806



线材质：316L（可选）

测量范围：30 米

测量精度：±3mm

供电电源：24VDC（两线、四线）

介质温度：-40 ~ +250°C

过程压力：-0.1 ~ 4.0MPa

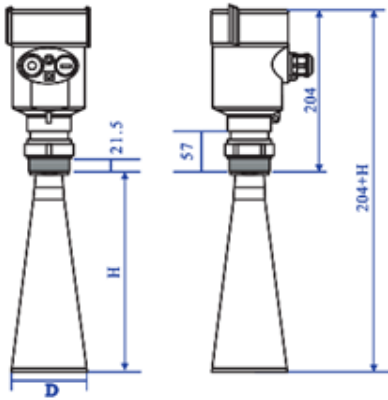
过程连接：法兰、支架（可选）

防护等级：IP67

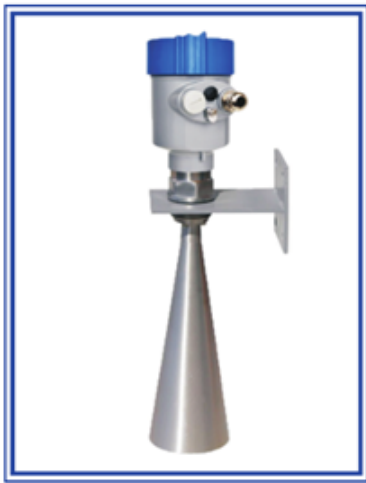
信号输出：4~20mA/HART/RS485/Modbus

安装要求

- 雷达物位计安装在罐体直径的 1/4 处或 1/6 处。
注意：距离罐壁最小距离应 $\geq 200\text{mm}$ 。如图一：
①基准面，②容器中央或对称轴。
- 锥形罐顶部平面，可装在灌顶正中间，可保证测量到锥形底部，如图二。
- 有料堆时天线要垂直对准料面。若料面不平，堆角大必须使用万向法兰来调整喇叭角度使喇叭尽量对准料面，如图三。
- 接管高度要求：必须保证天线伸入到罐里至少 10mm 的距离，如图四。



ANL382-SL



典型应用：水渠、水库、河道、湖泊、浅滩等场合

天线材质：316L（可选）

测量范围：30 米、80 米（可选）

测量精度： $\pm 3\text{mm}$

供电电源：24VDC（两线、四线）

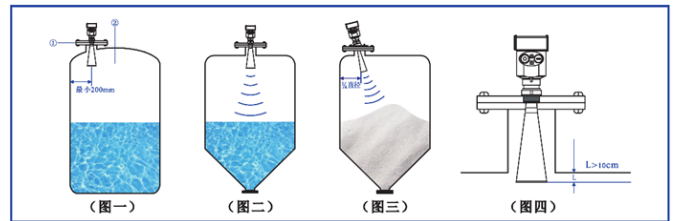
介质温度： $-40 \sim +80^\circ\text{C}$

过程压力： $-0.1 \sim 2.0\text{MPa}$

过程连接：法兰、支架（可选）

防护等级：IP67

信号输出：RS485/Modbus...



电气连接

● 供电电压

(4 ~ 20)mA/HART(两线制)

供电电源和输出电流信号共用一根两芯屏蔽电缆线。具体供电电压范围参见技术数据。对于本安型须在供电电源与仪表之间加一个安全栅。

(4 ~ 20)mA/HART(四线制)

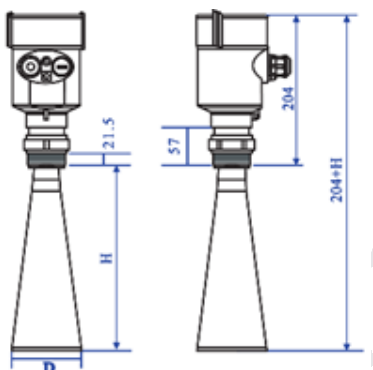
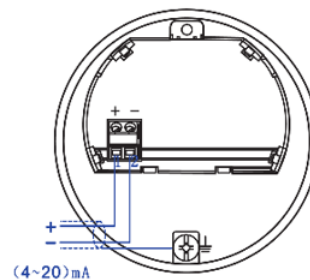
供电电源和电流信号分开，各自分别使用一根两芯屏蔽线。具体供电电压范围参见技术数据。

RS485/Modbus

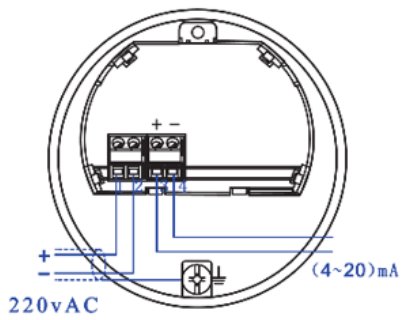
供电电源和 Modbus 信号分开，各自分别使用一根两芯屏蔽线。具体供电电压范围参见技术数据

● 连接方式

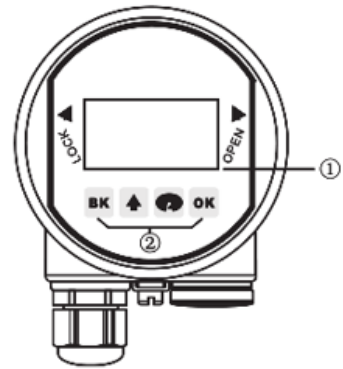
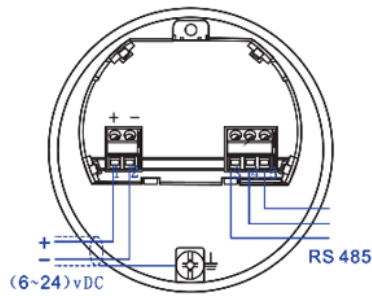
24VDC两线制接线图如下：



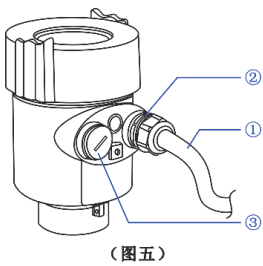
220VAC四线制接线图如下：



RS485/Modbus接线图如下：



(图六)



(图五)

防护等级

本仪表完全满足防护等级 IP66/67 的要求。如图五：

- 如何确保安装满足 IP67 的要求。
- 请确保密封头未受损。
- 请确保电缆未受损。
- 请确保所使用的电缆符合电气连接规范的要求。
在进入电气接口前，将电缆向下弯曲，以确保水不会流入壳体，见①。
- 请拧紧电缆密封头，见②。
- 请将未使用的电气接口用盲堵堵紧，见③。

仪表调试

仪表有三种调试方法，如下：

方法一：显示 / 按键

通过显示屏上的 4 个按键对仪表进行调试。(如图六)

①液晶显示；②按键。

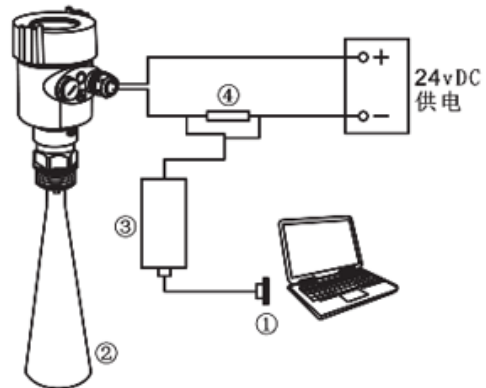
方法二：上机位调试

通过 HART 与上机位相连 (如图七)

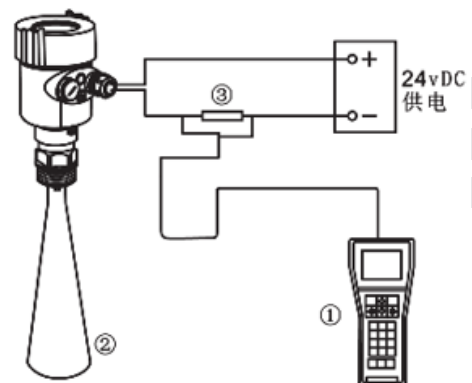
- ① RS232 接口或 USB 接口；② 雷达物位计；
- ③ HART 适配器；④ 250Ω 电阻。

方法三：HART 手持编程器编程
HART 手持编程器 (如图八)

- ① RS232 接口或 USB 接口；② 雷达物位计；
- ③ 250Ω 电阻。



(图七)



(图八)

产品选型

选型举例：ANL382-806-CC223VAPMA1000

厂家编号
ANL382
产品型号
801 量程 10m
806 量程 30m
807 量程 20m
808 量程 70m
809 量程 35m
810 量程 80m
-86 量程 20m
-87 量程 35m
-SL 量程 30m、80m
-PB 量程 40m
-SD 量程 40m
-TJ 量程 40m
天线形式 / 尺寸 / 材质
A 棒式天线 / 密封喇叭 / PTFE
B 喇叭天线 / $\Phi 46\text{mm}$ / 316L
C 喇叭天线 / $\Phi 76\text{mm}$ / 316L
D 喇叭天线 / $\Phi 96\text{mm}$ / 316L
E 喇叭天线 / $\Phi 121\text{mm}$ / 316L
F 抛面天线 / $\Phi 242\text{mm}$ / 316L
P 平板天线 / PTFE
S 水滴天线 / PTFE
R 棒式天线 / 密封喇叭 / PFA
Y 特殊定制型
过程连接
A 螺纹连接：G1½A
B 法兰连接：DN50
C 法兰连接：DN80
D 法兰连接：DN100
E 法兰连接：DN150
F 万向法兰连接
G 卡箍安装
H 支架安装
Y 特殊定制型
输出 / 供电
2 4 ~ 20mA/24VDC 两线制
3 4 ~ 20mA/24VDC/Hart 两线制
4 4 ~ 20mA/220VAC/Hart 四线制
5 RS485/Modbus

过程温度
1 -40 ~ +100°C
2 -40 ~ +130°C
3 -40 ~ +250°C
4 -40 ~ +400°C
Y 特殊定制型
过程压力
1 -0.1 ~ +0.3MPa
2 -0.1 ~ +2.0MPa
3 -0.1 ~ +4.0MPa
Y 特殊定制型
密封
V Viton
K Kalrez
Y 特殊定制型
外壳材质 / 防护等级
A 铝 / IP67
D 铝 (双腔) / IP67
S 不锈钢 304 / IP68
Y 特殊定制型
产品等级
P 标准型
Y 特殊定制型
电缆进线
M M20X1.5
N 1/2NPT
Y 特殊定制型
现场显示 / 编程
A 带
X 不带
量程 (单位: cm)
X.....