

# ANT340 一体化温度变送器



## 产品概述

ANT340 型一体化温度变送器，可直接测量  $-200^{\circ}\text{C} \sim 500^{\circ}\text{C}$  范围内各种液体、气体介质以及固体表面温度。采用专用温度模块，对感温元件进行线性修正，输出标准模拟信号。产品使用方便，输出形式多样，可满足石油、化工、冶金、电站、轻工等领域各种不同现场的温度测量要求。

## 产品特点

- 外观精巧细致设计
- 零、满可现场调校
- 反极性保护、过流过压保护
- 抗冲击、抗震动、耐腐蚀
- 性价比高

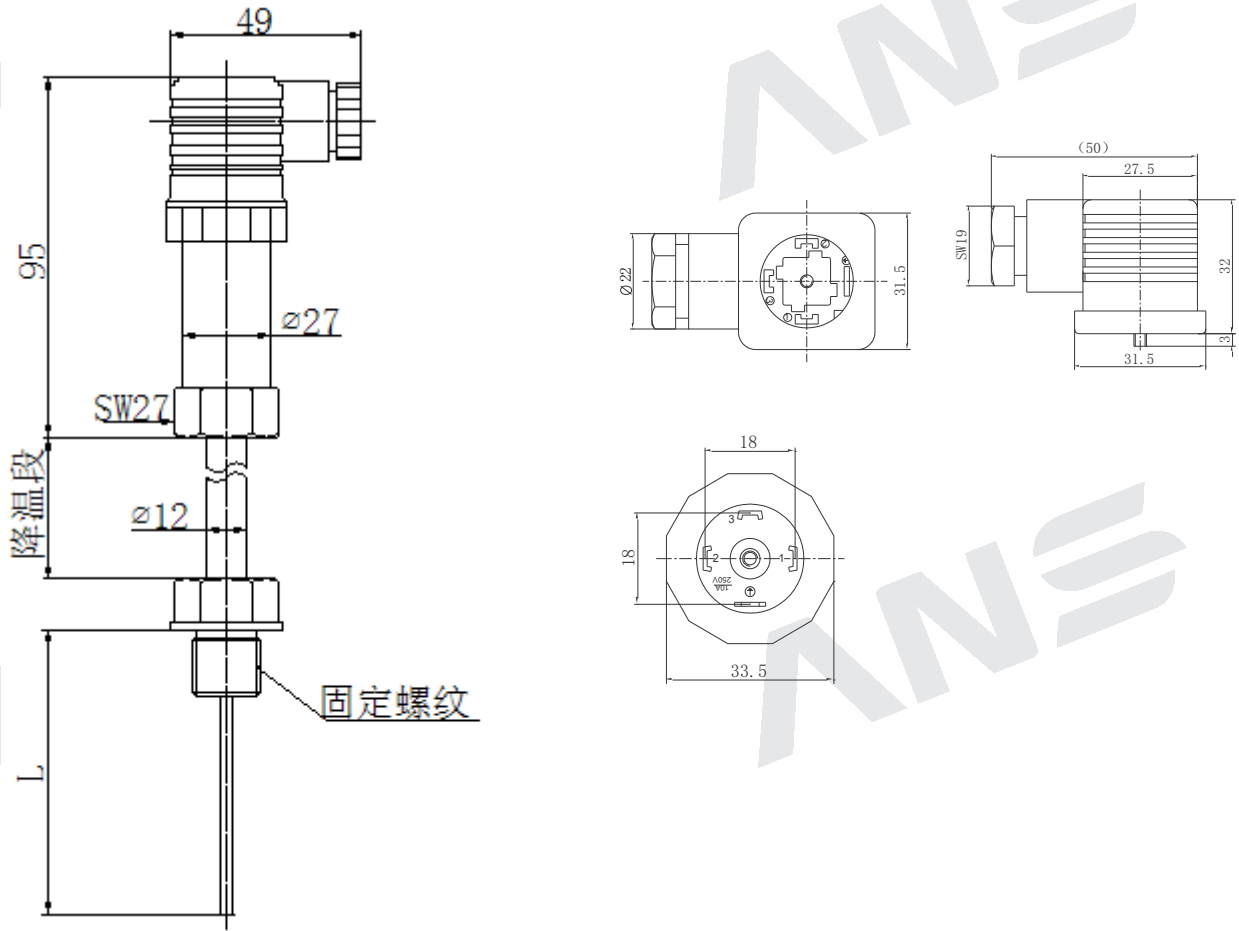
## 材料结构

- 壳体：(赫斯曼接插件型) 304 不锈钢
- 与介质接触部分：304 不锈钢 (默认)
- 赫斯曼接插件：塑料

## 技术参数

|                   |   |
|-------------------|---|
| 基本量程              | $-200^{\circ}\text{C} \dots 0^{\circ}\text{C} \sim 500^{\circ}\text{C}$ |
| 供电电源              | 10V ~ 30VDC   |
|                   | 15V ~ 30VDC (带显示表头)   |
| 输出信号              | 4 ~ 20mA DC   |
|                   | RS485   |
|                   | 4 ~ 20mA DC+RS485   |
| 精度                | $\pm 1.0\% \text{FS}$   |
| 显示                | 4 位 LCD 显示  |
| 绝缘电阻              | $\geq 20 \text{M}\Omega$ , 500VDC                                       |
| 环境温度              | $-20^{\circ}\text{C} \sim +70^{\circ}\text{C}$                          |
| 相对湿度              | < 85%   |
| 贮存温度              | $-40^{\circ}\text{C} \sim 80^{\circ}\text{C}$                           |
| 负载电阻 ( $\Omega$ ) | 电流 (2 线制) : $\leq (\text{电源电压} - 8\text{V}) / 0.02\text{A}$             |
|                   | 电压 (3 线制) : > 最大输出信号 / 1mA  |
| 电气连接              | DIN43650 插头座或电缆线 (1.5m)   |

外形尺寸 (单位: mm)



电气连接

| 功能定义            | 定义            | B1 赫斯曼插件型 (四芯插件) |
|-----------------|---------------|------------------|
| 两线 (4 ~ 20mADC) | 电源正 (+V)      | 1                |
|                 | 电源负 (0V/+OUT) | 2                |

### 选型指南

| ANT340 | 量程                    | 感温元件   | 输出信号   | 保护管深度   | 安装及接口  | 管外直径  | 类型显示   | 降温段       | 接线形式 |
|--------|-----------------------|--------|--|---|--|---|--|-----------|------|
|        | -200℃~0℃...500℃<br>可选 | Z: 热电阻 | E1: 4~20mA DC<br>R2: RS485<br>R3: 4~20mA DC+RS485 (不可同时使用) | I: 150 2: 300 3: 500 4: 750 5: 1000<br>X: 以实际长度计, 例如50, 范围是20mm≤插深≤2000mm (除X以上规格)<br>单位: 毫米 (mm) | I : 固定螺纹安装, 螺纹M20×1.5, 螺纹长度18mm<br>II : 固定螺纹安装, 螺纹M27×2, 螺纹长度32mm<br>III : 固定螺纹安装, 螺纹G1/2, 螺纹长度20mm<br>IV : 固定法兰安装, 法兰 (DN10、DN15、DN20、DN32...)<br>V : 卡盘式安装, (卡箍 Φ25.4、Φ50.4...)<br>VI : 活动法兰安装 (DN10、DN15、DN20、DN32...)<br>VII : 固定螺纹安装, 螺纹 M16×1.5, 螺纹长度18mm<br>VIII: 固定螺纹安装, 螺纹G3/8, 螺纹长度14mm<br>IX: 其它标准螺紋尺寸, 请备注<br>X: 固定螺纹安装, 螺紋NPT1/4, 螺紋长度14mm<br>XI: 固定螺纹安装, 螺紋G1/4, 螺紋长度14mm<br>XXX: 以实际需要长度计单位mm(默认含螺紋长度, 如不含安装基座的产品, 则插入深度为基座以外的尺寸) | 6: Φ6<br>8: Φ8<br>12: Φ12<br>16: Φ16<br>612: 内管Φ6, 外管Φ12 (双套管)<br>816: 内管Φ8, 外管Φ16 (双套管)<br>备注: 单位毫米 (mm) | 0mm [-50℃~100℃]<br>100mm [-200℃~150℃]<br>150mm [-200℃~500℃]<br>单位: 毫米 (mm) | D1: 赫斯曼接头 |      |

#### 选型提示:

1. 如无特殊说明, 除探头部分, 防爆壳体外, 其它材质是不锈钢 304;
2. 选型未包含的内容, 请咨询我公司定制, 此项用“\*”代替, 并在备注中文字说明或提供图纸。